

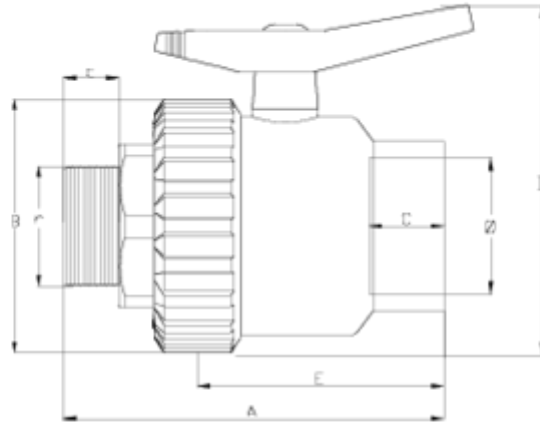


Válvulas de esfera "Semi-Compact"

Valvula sistema semi compacta salida colar r/m ITEM 729

REFERÊNCIA	DESCRIÇÃO	Peso líquido	Volume (m ³)	Peso bruto	Unidades por lote
111S025	V. E. SEMICOMPACTA ENCOLAR-R/M 50-1 1/2"	0,73713	0,03129	11,63	15
111S026	V. E. SEMICOMPACTA ENCOLAR-R/M 63-2"	1,076	0,03682	10,76	10





ITEM 729 | Valvula sistema semi compacta salida colar r/m

CÓDIGO PE	f-r	DN	PESO (g)	A	B	C	c	D	E	PN	TIPO ROSCA
11S025	50-1 1/2"	40	695	170	99	31	22	138	109	PN10	BSP
11S026	63-2"	50	1080	193	116	38	25	172	124	PN10	BSP





Documentação do Produto



Certificados do Produto

Certificados da Empresa

