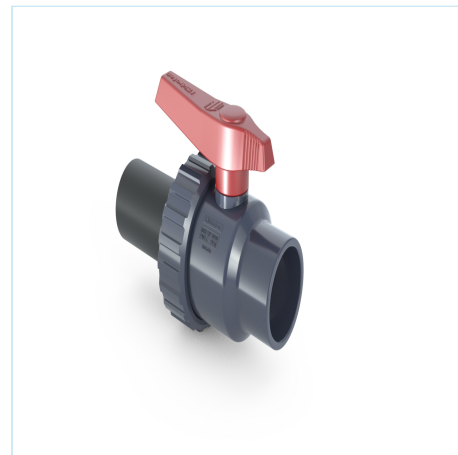


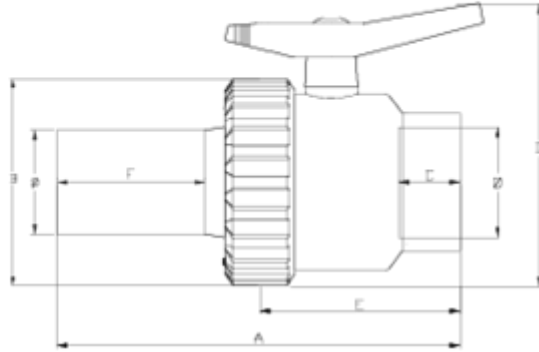


Válvulas de esfera "Semi-Compact"

Valvula sistema semi compacta salida colar PE ITEM 728

REFERÊNCIA	DESCRIÇÃO	Peso líquido	Volumen (m ³)	Peso bruto	Unidades por lote
111S035	V. E. SEMICOMPACTA ENCOLAR-PE 50	0,619	0,03129	9,285	15
111S036	V. E. SEMICOMPACTA ENCOLAR-PE 63	1,051	0,03682	10,51	10
111S037	V. E. SEMICOMPACTA ENCOLAR-PE 75	1,932	0,03129	7,728	4
111S038	V. E. SEMICOMPACTA ENCOLAR-PE 90	3,054	0,03129	6,108	2
111S039	V. E. SEMICOMPACTA ENCOLAR-PE 110	4,615	0,04460	9,23	2





ITEM 728 | Valvula sistema semi compacta salida colar PE

CÓDIGO PE	f	DN	PESO (g)	A	B	C	D	E	F	PN	MEDIDA
11S035	50	40	732	214	99	31	138	109	79	PN10	MÉTRICO
11S036	63	50	1145	243	116	38	172	124	89	PN10	MÉTRICO
11S037	75	65	2520	287	150	45	215	165	91	PN10	MÉTRICO
11S038	90	80	3693	308	178	51	251	180	100	PN10	MÉTRICO
11S039	110	100	5705	346	210	61	307	206	102	PN10	MÉTRICO





Documentação do Produto



Certificados do Produto

Certificados da Empresa

