

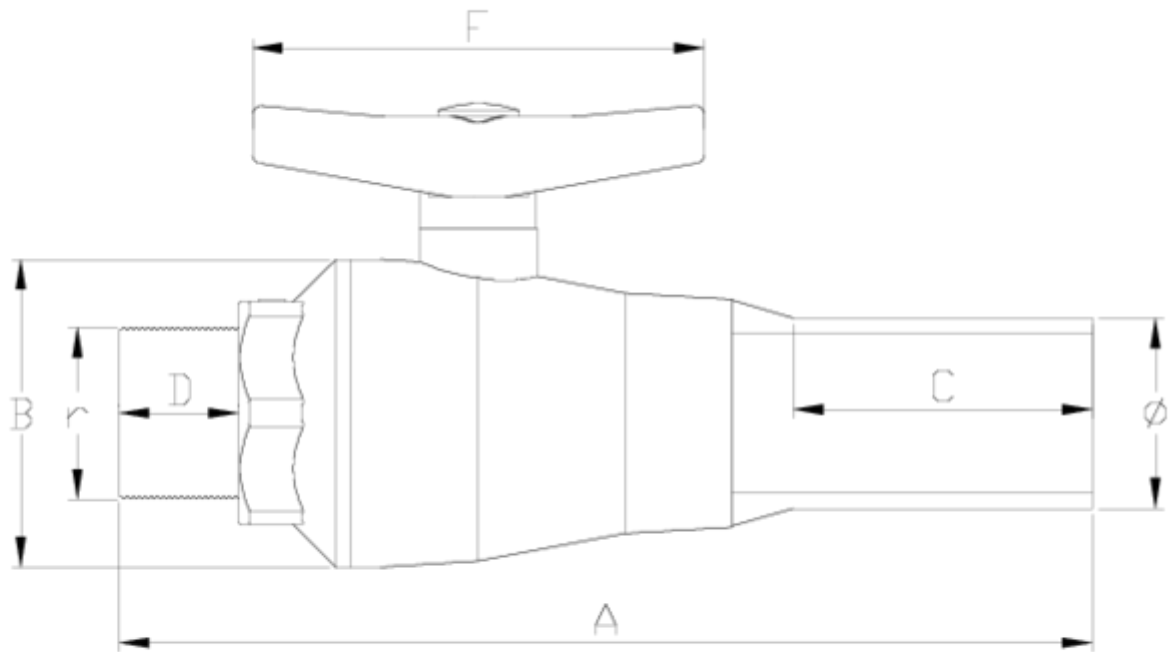


## Válvulas de esfera "Compact"

# Valvula sistema compact salida r/m-PE FPM ITEM 723

| REFERÊNCIA | DESCRIÇÃO                          | Peso líquido | Volume (m <sup>3</sup> ) | Peso bruto | Unidades por lote |
|------------|------------------------------------|--------------|--------------------------|------------|-------------------|
| 111C150    | VALVULA COMPACT R/M-PE 20-1/2" FPM | 0,123        | 0,00892                  | 2,6        | 20                |
| 111C151    | VALVULA COMPACT R/M-PE 25-3/4" FPM | 0,158        | 0,00892                  | 3,3        | 20                |
| 111C152    | VALVULA COMPACT R/M-PE 32-1" FPM   | 0,259        | 0,01553                  | 4,155      | 15                |





## ITEM 723 | Valvula sistema compact salida r/m-PE FPM

| CÓDIGO | Ø-r     | DN | PESO (g) | A   | B  | C  | D  | F   | PN   | TIPO ROSCA |
|--------|---------|----|----------|-----|----|----|----|-----|------|------------|
| 11C150 | 20-1/2" | 15 | 123.13   | 180 | 48 | 65 | 14 | 80  | PN10 | BSP        |
| 11C151 | 25-3/4" | 20 | 157.78   | 193 | 53 | 65 | 17 | 80  | PN10 | BSP        |
| 11C152 | 32-1"   | 25 | 259      | 216 | 59 | 70 | 19 | 101 | PN10 | BSP        |





## Documentação do Produto



## Certificados do Produto

## Certificados da Empresa

