

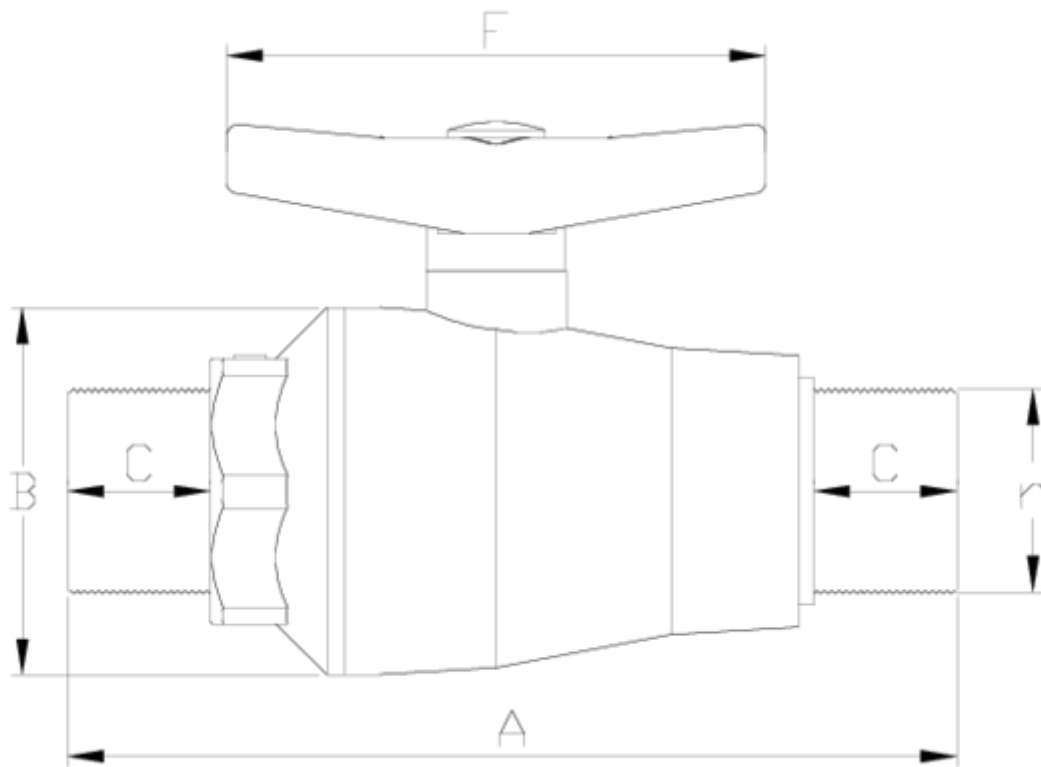


Válvulas de esfera "Compact"

Valvula sistema compact salida r/m FPM ITEM 719

REFERÊNCIA	DESCRIÇÃO	Peso líquido	Volumen (m ³)	Peso bruto	Unidades por lote
111C110	VALVULA COMPACT R/MACHO 1/2" FPM	0,11	0,00892	2,2	20
111C111	VALVULA COMPACT R/MACHO 3/4" FPM	0,141	0,00892	2,688	20
111C112	VALVULA COMPACT R/MACHO 1" FPM	0,217	0,01553	4,11	15





ITEM 719 | Valvula sistema compact salida r/m FPM

CÓDIGO	r	DN	PESO (g)	A	B	C	F	PN	TIPO ROSCA
11C110	1/2"	15	110	110	48	14	80	PN10	BSP
11C111	3/4"	20	141	123	53	17	80	PN10	BSP
11C112	1"	25	217	139	59	19	101	PN10	BSP





Documentação do Produto



Certificados do Produto

Certificados da Empresa

