

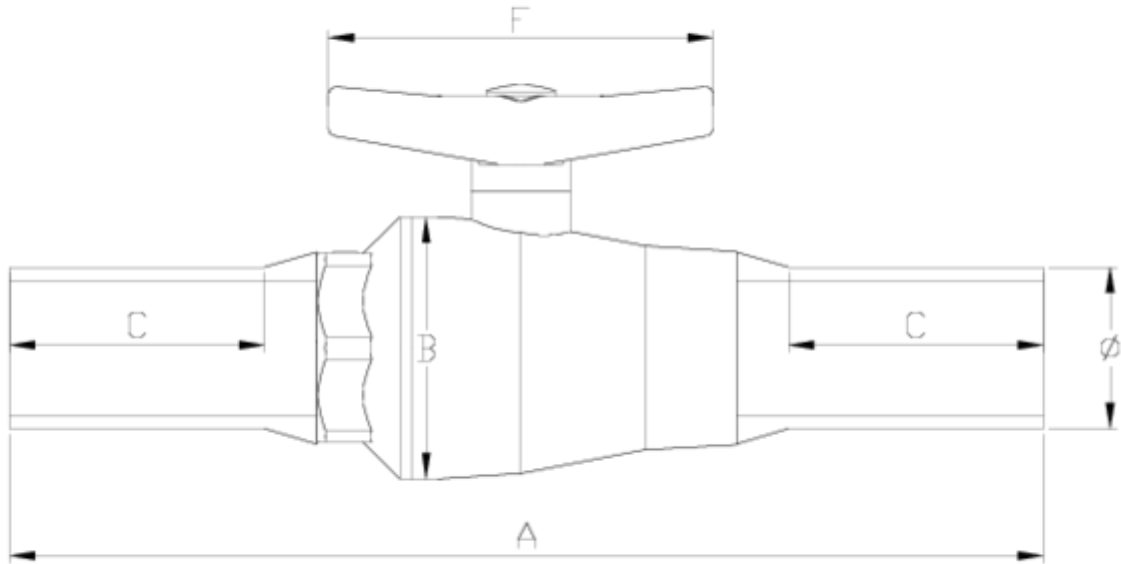


## Válvulas de esfera "Compact"

# Valvula sistema compact salida PE FPM ITEM 720

REFERÊNCIA	DESCRIÇÃO	Peso líquido	Volume (m <sup>3</sup> )	Peso bruto	Unidades por lote
111C120	VALVULA COMPACT PE 20 FPM	0,15	0,00892	2,72	20
111C121	VALVULA COMPACT PE 25 FPM	0,163	0,00892	3,4	20
111C122	VALVULA COMPACT PE 32 FPM	0,297	0,01553	4,215	15
111C123	VALVULA COMPACT PE 40 FPM	0,444	0,03129	7,35	15
111C124	VALVULA COMPACT PE 50 FPM	0,679	0,03648	7,4732	10
111C125	VALVULA COMPACT PE 63 FPM	1,095	0,01553	5,715	5





## ITEM 720 | Valvula sistema compact salida PE FPM

CÓDIGO	d	DN	PESO (g)	A	B	C	F	PN	MEDIDA
11C120	20	15	150	250	48	65	80	PN10	MÉTRICO
11C121	25	20	162.96	266	53	65	80	PN10	MÉTRICO
11C122	32	25	297	292	60	73	101	PN10	MÉTRICO
11C123	40	32	444	324	74	81	130	PN10	MÉTRICO
11C124	50	40	679	341	87	80	130	PN10	MÉTRICO
11C125	63	50	1095.36	389	104	89	150	PN10	MÉTRICO





## Documentação do Produto



## Certificados do Produto

## Certificados da Empresa

