

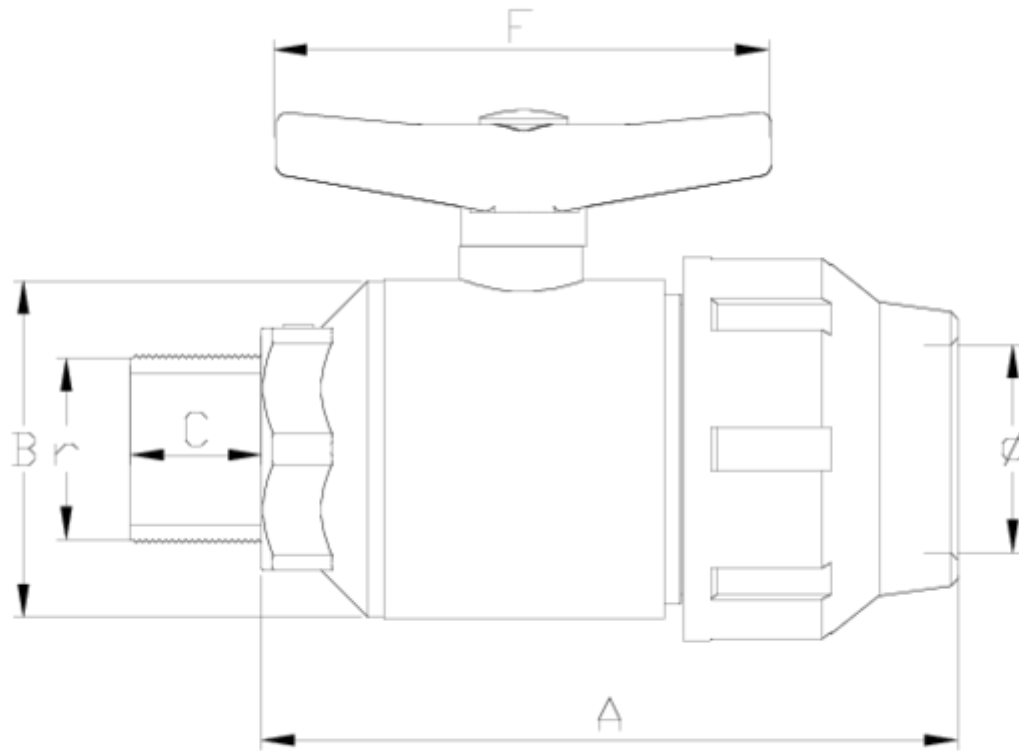


Válvulas de esfera "Compact"

Valvula sistema compact salida conexión r/m FPM ITEM 725

REFERÊNCIA	DESCRIÇÃO	Peso líquido	Volume (m ³)	Peso bruto	Unidades por lote
111C170	V.COMP accesorio de aperto rápido R/M 20-1/2" FPM	0,156	0,01553	3,0804	20
111C171	V.COMP accesorio de aperto rápido R/M 25-3/4" FPM	0,214	0,01553	3,9604	20
111C172	V.COMP accesorio de aperto rápido R/M 32-1" FPM	0,304	0,02244	5,0775	15





ITEM 725 | Valvula sistema compact salida conexão r/m FPM

CÓDIGO	d-r	DN	PESO (g)	A	B	C	F	PN	TIPO ROSCA
11C170	20-1/2"	15	156	135	48	14	80	PN10	BSP
11C171	25-3/4"	20	214	149	53	17	80	PN10	BSP
11C172	32-1"	25	304	171	59	19	101	PN10	BSP





Documentação do Produto



Certificados do Produto

Certificados da Empresa

