



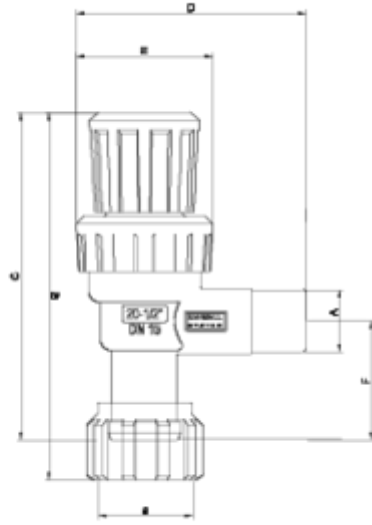
Válvulas e filtros de assento inclinado

Valvula regulación tuerca giratoria colar

ITEM 968

REFERÊNCIA	DESCRIÇÃO	Peso líquido	Volumen (m ³)	Peso bruto	Unidades por lote
1021151	V.REGULACIÓN ENC-TUERCA GIRATORIA 20-3/4"	0,11875	0,00437	1,31	10





ITEM 968 | Valvula regulación tuerca giratoria colar

CÓDIGO	D(tubo) A-a	DN	Peso (g)	B	C	D	E	F	PN	TIPO ROSCA
21151	20-3/4"	15	136	118	105	73	43	38	PN16	BSP





Documentação do Produto



Certificados do Produto

Certificados da Empresa

