



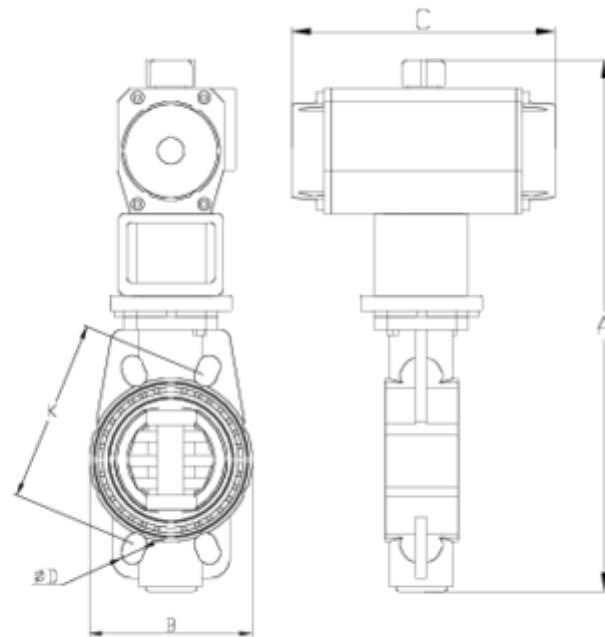
Valvula borboleta Implex actuador neumático D/E PP-RCT verde

Válvula de mariposa Implex PP-RCT actuador neumático D/E verde ITEM 09P



REFERÊNCIA	DESCRIÇÃO	Peso líquido	Volume (m ³)	Peso bruto	Unidades por lote
------------	-----------	--------------	--------------------------	------------	-------------------





ITEM 09P | Válvula de mariposa Implex PP-RCT actuador neumático D/E verde

CÓDIGO	Ø	DN	PESO	A	B	C	D	K	PN
9P275	63	65	4295	376	136	210	18x4	125-145	10
9P276	75	65	4295	376	136	210	18x4	125-145	10
9P277	90	80	5186	400	130	210	18x8	146-160	10
9P278	110	100	8404	420	152	290	18x8	178-190	10
9P280	125/140	125	12636	500	187	310	18x8	210-216	10
9P281	160	125	13758	522	214	310	22x8	235-241	10
9P282	200	200	17520	596	270	362	22x8	292-298	6





Documentação do Produto



Certificados do Produto

Certificados da Empresa

