

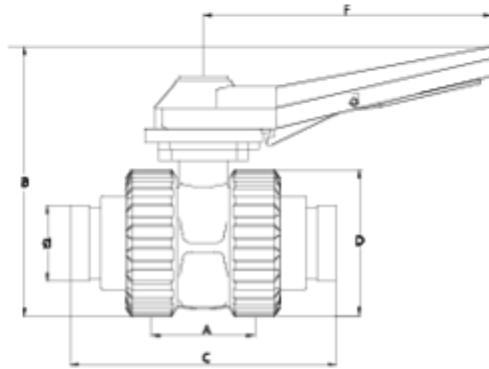


## Válvulas de esfera 'Basic'

# Valvula de bola cierre gatillo s/Netvitc® asiento teflón ITEM 501

REFERÊNCIA	DESCRIÇÃO	Peso líquido	Volumen (m <sup>3</sup> )	Peso bruto	Unidades por lote
1011971	VALVULA União GATILLO S/NETVITC 3" PTFE	4,8	0,03682	10,23	2
1011972	VALVULA União GATILLO S/NETVITC 2" PTFE	1,985	0,03682	8,57	4





## ITEM 501 | Valvula de bola cierre gatillo s/Netvitc® asiento teflón

CÓDIGO	f tubo	PESO (g)	DN	A	B	C	D	F	PN	MEDIDA
11972	2"	1985	50	224	220	90	121	235	PN16	MÉTRICO
11971	3"	4800	80	334	271	141	175	235	PN10	MÉTRICO





## Documentação do Produto



## Certificados do Produto

## Certificados da Empresa

