



Válvulas de esfera "Basic" bidireccional

Valvula de bola "Basic"

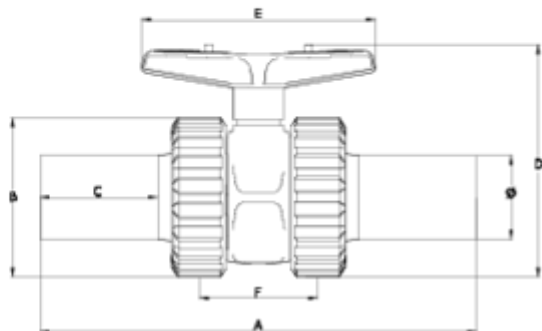
bidireccional PTFE salida termofusión

ITEM 686



| REFERÊNCIA | DESCRIÇÃO | Peso líquido | Volumen (m ³) | Peso bruto | Unidades por lote |
|------------|----------------------------------|--------------|---------------------------|------------|-------------------|
| 111D130 | V.esfera BIDIREC S/TERMO 20 PTFE | 0,17 | 0,01553 | 7,25 | 40 |
| 111D131 | V.esfera BIDIREC S/TERMO 25 PTFE | 0,224425 | 0,03129 | 9,55 | 40 |
| 111D132 | V.esfera BIDIREC S/TERMO 32 PTFE | 0,376693 | 0,03682 | 11,85 | 30 |
| 111D133 | V.esfera BIDIREC S/TERMO 40 PTFE | 0,605 | 0,03648 | 12,694 | 20 |
| 111D134 | V.esfera BIDIREC S/TERMO 50 PTFE | 0,891813 | 0,04717 | 14,019 | 15 |
| 111D135 | V.esfera BIDIREC S/TERMO 63 PTFE | 1,51695 | 0,06649 | 16,2442 | 10 |
| 111D136 | V.esfera BIDIREC S/TERMO 75 PTFE | 2,82505 | 0,04717 | 11,942 | 4 |
| 111D137 | V.esfera BIDIREC S/TERMO 90 PTFE | 4,23 | 0,04717 | 9,1018 | 2 |





ITEM 686 | Valvula de bola “Basic” bidireccional PTFE salida termofusión

| CÓDIGO | f | PESO (g) | DN | A | B | C | D | E | F | PN | MEDIDA |
|--------|----|----------|----|-----|-----|-----|-----|-----|-----|------|---------|
| 11D130 | 20 | 155 | 15 | 212 | 55 | 65 | 74 | 80 | 44 | PN16 | MÉTRICO |
| 11D131 | 25 | 194 | 20 | 221 | 62 | 65 | 80 | 80 | 49 | PN16 | MÉTRICO |
| 11D132 | 32 | 312 | 25 | 256 | 72 | 70 | 103 | 101 | 66 | PN16 | MÉTRICO |
| 11D133 | 40 | 538 | 32 | 261 | 88 | 70 | 125 | 130 | 71 | PN16 | MÉTRICO |
| 11D134 | 50 | 782 | 40 | 285 | 103 | 79 | 138 | 130 | 75 | PN16 | MÉTRICO |
| 11D135 | 63 | 1218 | 50 | 327 | 120 | 89 | 177 | 170 | 89 | PN16 | MÉTRICO |
| 11D136 | 75 | 2650 | 65 | 369 | 150 | 91 | 215 | 260 | 119 | PN10 | MÉTRICO |
| 11D137 | 90 | 4230 | 80 | 410 | 181 | 100 | 252 | 260 | 140 | PN10 | MÉTRICO |





Documentação do Produto



Certificados do Produto

Certificados da Empresa

