



## Válvulas de esfera "Basic" bidireccional

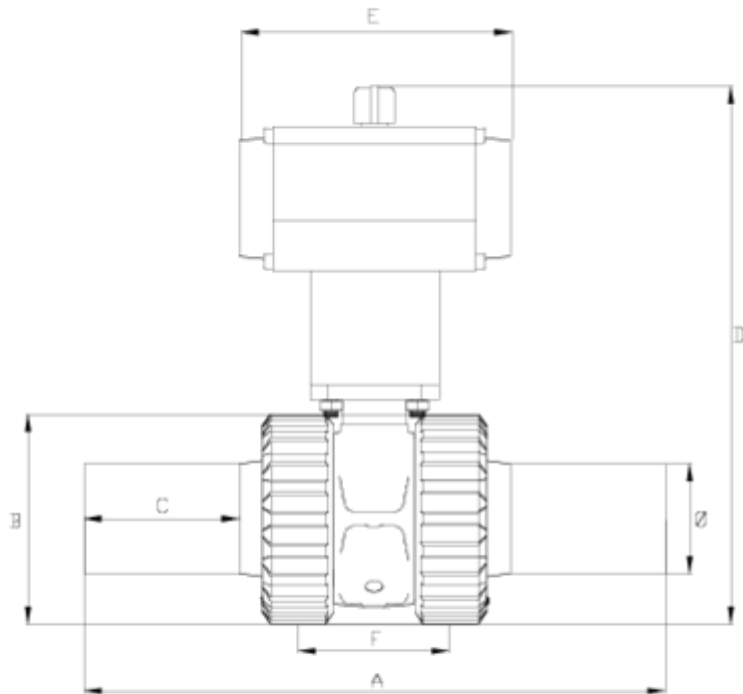
# Valvula de bola "Basic" bidireccional FPM salida termofusión atuador neumático d/e

### ITEM 693



REFERÊNCIA	DESCRIÇÃO	Peso líquido	Volume (m <sup>3</sup> )	Peso bruto	Unidades por lote
111D730	V.B BID.ACT.N D/E S/TERMO 20 FPM	0,8703	0,03648	0,8703	1
111D731	V.B BID.ACT.N D/E S/TERMO 25 FPM	0,9175	0,03648	0,9175	1
111D732	V.B BID.ACT.N D/E S/TERMO 32 FPM	1,8555	0,03648	1,8555	1
111D733	V.B BID.ACT.N D/E S/TERMO 40 FPM	2,116	0,03648	2,116	1
111D734	V.B BID.ACT.N D/E S/TERMO 50 FPM	2,455	0,04460	2,455	1
111D735	V.B BID.ACT.N D/E S/TERMO 63 FPM	3,002	0,04460	3,002	1
111D736	V.B BID.ACT.N D/E S/TERMO 75 FPM	6,011	0,02243	0	1
111D737	V.B BID.ACT.N D/E S/TERMO 90 FPM	7,591	0,02243	0	1





## ITEM 693 | Valvula de bola “Basic” bidireccional FPM salida termofusión atuador pneumático d/e

CÓDIGO	f	Actuador	PESO (g)	DN	A	B	C	D	E	F	PN	MEDIDA
11D730	20	H050DE	1286	15	212	55	65	192	138	44	PN16	MÉTRICO
11D731	25	H050DE	1333	20	221	62	65	197	138	49	PN16	MÉTRICO
11D732	32	H050DE	1474.4	25	256	72	70	209	138	66	PN16	MÉTRICO
11D733	40	H050DE	1745.6	32	261	88	70	232	138	71	PN16	MÉTRICO
11D734	50	H050DE	2038.4	40	285	103	79	249	138	75	PN16	MÉTRICO
11D735	63	H050DE	2561.6	50	327	120	89	291	138	89	PN16	MÉTRICO
11D736	75	H075DE	5550	65	369	150	91	375	210	119	PN10	MÉTRICO

MÉTRICO







## Documentação do Produto



## Certificados do Produto

## Certificados da Empresa

