



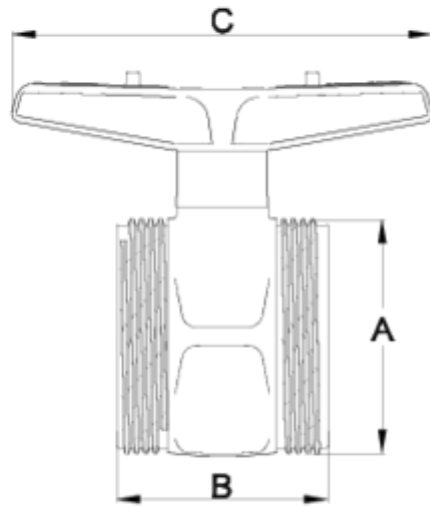
## Recambios

# Valvula de bola “Basic” bidireccional Corpo central FPM ITEM 609



REFERÊNCIA	DESCRIÇÃO	Peso líquido	Volume (m <sup>3</sup> )	Peso bruto	Unidades por lote
111D760	Corpo V.E. bidireccional 20 FPM	0,1144	0,02244	3,921	30
111D761	Corpo V.E. bidireccional 25 FPM	0,1126	0,02244	2,582	20
111D762	Corpo V.E. bidireccional 32 FPM	0,265	0,01553	8,73	30
111D763	Corpo V.E. bidireccional 40 FPM	0,3467	0,04117	1,234	14
111D764	Corpo V.E. bidireccional 50 FPM	0,425	0,04880	8,867	15
111D765	Corpo V.E. bidireccional 63 FPM	0,858917	0,04880	10,967	12
111D766	Corpo V.E. bidireccional 75 FPM	1,495	0,03129	3,563	2
111D767	Corpo V.E. bidireccional 90 FPM	2,4186	0,03129	5,3249	2





## ITEM 609 | Valvula de bola “Basic” bidireccional Corpo central FPM

CÓDIGO	f	PESO (g)	DN	A	B	C	PN	MEDIDA
11D760	20	83	15	42	44	73	PN16	MÉTRICO
11D761	25	101	20	47	49	73	PN16	MÉTRICO
11D762	32	199	25	57	66	110	PN16	MÉTRICO
11D763	40	324	32	71	71	120	PN16	MÉTRICO
11D764	50	422	40	83	75	120	PN16	MÉTRICO
11D765	63	700	50	98	89	178	PN16	MÉTRICO
11D766	75	1495	65	127	119	260	PN10	MÉTRICO

MÉTRICO







## Documentação do Produto



## Certificados do Produto

## Certificados da Empresa

