

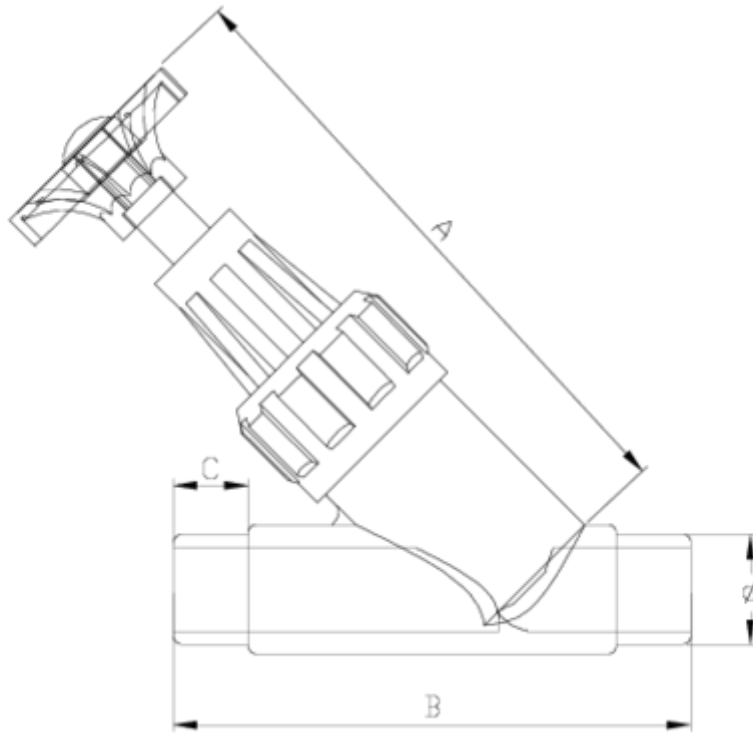


## Válvulas e filtros de assento inclinado

# Valvula de asiento inclinado. S/enc macho modelo matic ITEM 444

REFERÊNCIA	DESCRIÇÃO	Peso líquido	Volume (m <sup>3</sup> )	Peso bruto	Unidades por lote
1021001	VALV. Assento INCLINADO ENC/MACHO 20	0,15985	0,03648	3,015	10
1021002	VALV. Assento INCLINADO ENC/MACHO 25	0,34998	0,03648	4,086	10
1021003	VALV. Assento INCLINADO ENC/MACHO 32	0,37755	0,03648	5,178	10





## ITEM 444 | Valvula de asiento inclinado. S/enc macho modelo matic

CÓDIGO	f	DN	Peso (g)	A	B	C	PN	MEDIDA
21001	20	15	164	146	114	16	PN16	MÉTRICO
21002	25	20	236	173	134	19	PN16	MÉTRICO
21003	32	25	397	195	152	22	PN16	MÉTRICO





## Documentação do Produto



## Certificados do Produto

## Certificados da Empresa

