

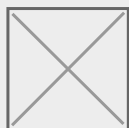
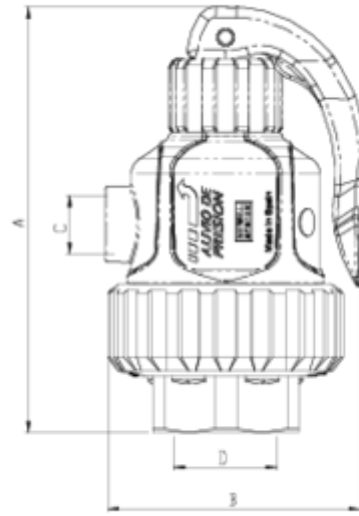


Válvulas de retenção de ligação

Valvula de alivio de presión salida r/h ITEM 983

REFERÊNCIA	DESCRIÇÃO	Peso líquido	Volumen (m ³)	Peso bruto	Unidades por lote
1016443	VALVULA ALIVIO R/H 32-1"	0,283225	0,00472	1,346	4







Documentación del Producto



Certificados del Producto

Certificados de la Empresa

