



## Válvulas de esfera "Compact"

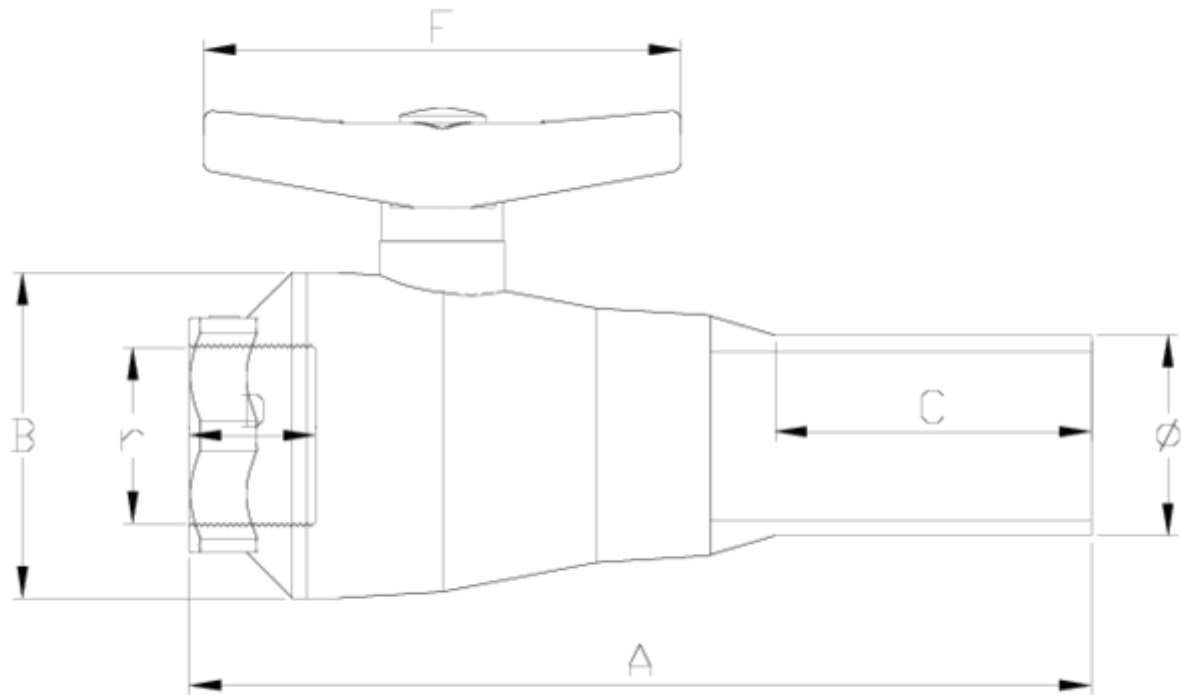
# Valvula "compact" salida r/h

## PE

### ITEM 570

REFERÊNCIA	DESCRIÇÃO	Peso líquido	Volumen (m <sup>3</sup> )	Peso bruto	Unidades por lote
111C040	VALVULA COMPACT R/H-PE 20-1/2"	0,1311	0,00892	2,81	20
111C041	VALVULA COMPACT R/H-PE 25-3/4"	0,149	0,00892	3,12	20
111C042	VALVULA COMPACT R/H-PE 32-1"	0,249553	0,01553	4,07	15
111C043	VALVULA COMPACT R/H-PE 40-1 1/4"	0,381	0,02244	6,203	15
111C044	VALVULA COMPACT R/H-PE 50-1 1/2"	0,5665	0,03129	6,238	10
111C045	VALVULA COMPACT R/H-PE 63-2"	1,01566	0,02243	5,566	5





## ITEM 570 | Valvula "compact" salida r/h PE

CÓDIGO	d-r	DN	PESO (g)	A	B	C	D	F	PN	TIPO ROSCA
11C040	20-1/2"	15	122	166	48	65	17	80	PN10	BSP
11C041	25-3/4"	20	149.38	178	53	65	20	80	PN10	BSP
11C042	32-1"	25	249	197	60	73	23	101	PN10	BSP
11C043	40-1 1/4"	32	381	222	74	81	26	130	PN10	BSP
11C044	50-1 1/2"	40	567	240	87	80	33	130	PN10	BSP
11C045	63-2"	50	1016	276	104	89	39	150	PN10	BSP





## Documentação do Produto



## Certificados do Produto

## Certificados da Empresa

