



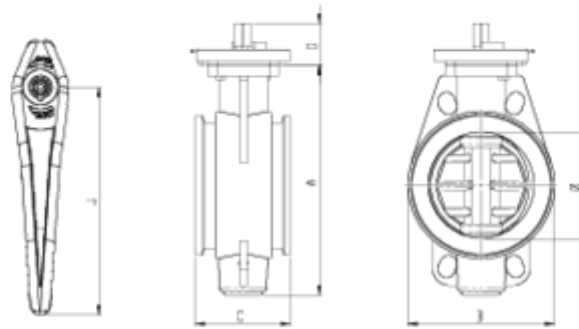
## Válvulas borboleta Netvitc System®

# Valvula borboleta Netvitc System®

### ITEM 169

| REFERÊNCIA | DESCRIÇÃO                     | Peso líquido | Volume (m <sup>3</sup> ) | Peso bruto | Unidades por lote |
|------------|-------------------------------|--------------|--------------------------|------------|-------------------|
| 109N001    | VALVULA borboleta SNS 63/75   | 1,525575     | 0,02244                  | 6,59       | 4                 |
| 109N002    | VALVULA borboleta SNS 90      | 2,27675      | 0,03129                  | 9,68       | 4                 |
| 109N003    | VALVULA borboleta SNS 110     | 2,634        | 0,03129                  | 11,11      | 4                 |
| 109N004    | VALVULA borboleta SNS 125     | 3,24425      | 0,03129                  | 13,55      | 4                 |
| 109N005    | VALVULA borboleta SNS 140     | 3,27         | 0,04117                  | 13,96      | 4                 |
| 109N006    | VALVULA borboleta SNS 160     | 4,62365      | 0,04460                  | 19,22      | 4                 |
| 109N007    | VALVULA borboleta SNS 200/225 | 7,336        | 0,02244                  | 7,83       | 1                 |





## ITEM 169 | Valvula borboleta Netvitc System®

| CÓDIGO | f       | BRIDA | Pesos | A   | B   | C   | D  | J   | PN   | MEDIDA  |
|--------|---------|-------|-------|-----|-----|-----|----|-----|------|---------|
| 9N001  | 63-75   | 75    | 1820  | 189 | 136 | 86  | 45 | 235 | PN10 | MÉTRICO |
| 9N002  | 90      | 90    | 2140  | 213 | 130 | 97  | 45 | 235 | PN10 | MÉTRICO |
| 9N003  | 110     | 110   | 2485  | 233 | 152 | 98  | 45 | 235 | PN10 | MÉTRICO |
| 9N004  | 125     | 125   | 2895  | 244 | 170 | 108 | 45 | 270 | PN10 | MÉTRICO |
| 9N005  | 140     | 140   | 3270  | 264 | 187 | 110 | 45 | 270 | PN10 | MÉTRICO |
| 9N006  | 160     | 160   | 4225  | 286 | 214 | 121 | 45 | 270 | PN10 | MÉTRICO |
| 9N007  | 200-225 | 200   | 4710  | 360 | 271 | 138 | 45 | 270 | PN6  | MÉTRICO |





## Documentação do Produto



## Certificados do Produto

## Certificados da Empresa

