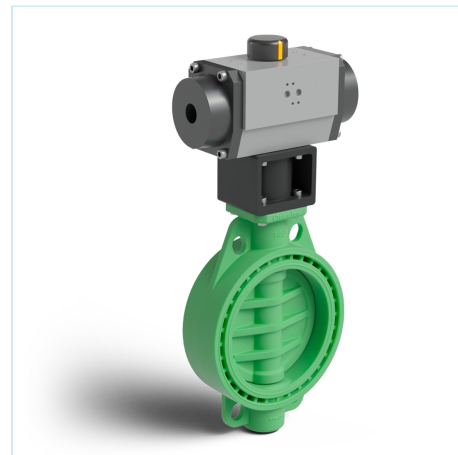




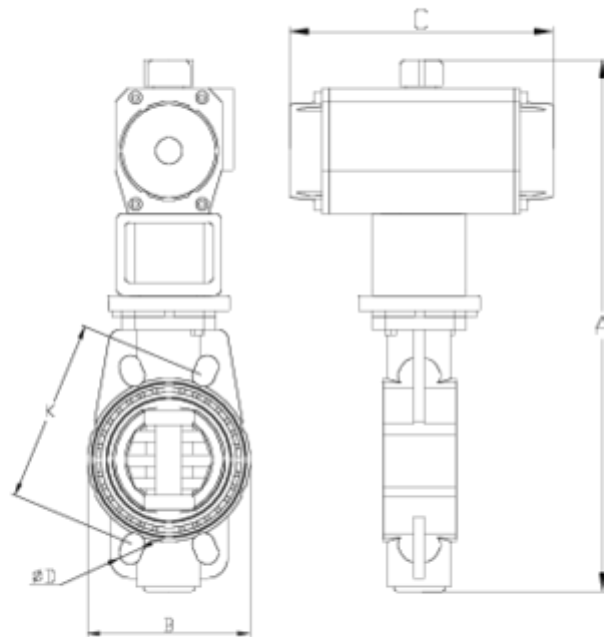
**Valvula borboleta Implex actuador neumático D/E PP-RCT verde**

**Valvula borboleta Implex  
actuador neumático S/E PP-  
RCT verde  
ITEM 07P**



| REFERÊNCIA | DESCRIÇÃO  | Peso líquido | Volumen (m <sup>3</sup> ) | Peso bruto | Unidades por lote |
|------------|--|--------------|---------------------------|------------|-------------------|
| 109P262    | V. M. IMPLEX PP-RCT ACT. NEUM. SE EPDM 63 VERDE  | 4,67         | 0,03129                   | 5,243      | 1                 |
| 109P263    | V. M. IMPLEX PP-RCT ACT. NEUM. SE EPDM 75 VERDE  | 4,71         | 0,02243                   | 5,1977     | 1                 |
| 109P264    | V. M. IMPLEX PP-RCT ACT. NEUM. SE EPDM 90 VERDE  | 5,47         | 0,02243                   | 5,9577     | 1                 |
| 109P265    | V. M. IMPLEX PP-RCT ACT. NEUM. SE EPDM 110 VERDE | 9,32         | 0,04460                   | 10,014     | 1                 |
| 109P267    | V. M. IMPLEX PP-RCT ACT. NEUM. SE 125/140 VERDE  | 13,05        | 0,06649                   | 13,9705    | 1                 |
| 109P268    | V. M. IMPLEX PP-RCT ACT. NEUM. SE EPDM 160 VERDE | 13,55        | 0,04460                   | 14,244     | 1                 |
| 109P269    | V. M. IMPLEX PP-RCT ACT. NEUM. SE EPDM 200 VERDE | 19,1         | 0,06649                   | 20,0205    | 1                 |





## ITEM 07P | Valvula borboleta Implex actuador neumático S/E PP-RCT verde

| CÓDIGO | Ø       | DN  | PESO  | A   | B   | C   | D    | K       | PN |
|--------|---------|-----|-------|-----|-----|-----|------|---------|----|
| 9P262  | 63      | 65  | 4295  | 376 | 136 | 210 | 18x4 | 125-145 | 10 |
| 9P263  | 75      | 65  | 4295  | 376 | 136 | 210 | 18x4 | 125-145 | 10 |
| 9P264  | 90      | 80  | 5186  | 400 | 130 | 210 | 18x8 | 146-160 | 10 |
| 9P265  | 110     | 100 | 8404  | 420 | 152 | 290 | 18x8 | 178-190 | 10 |
| 9P267  | 125/140 | 125 | 12636 | 500 | 187 | 310 | 18x8 | 210-216 | 10 |
| 9P268  | 160     | 125 | 13758 | 522 | 214 | 310 | 22x8 | 235-241 | 10 |
| 9P269  | 200     | 200 | 17520 | 596 | 270 | 362 | 22x8 | 292-298 | 6  |





## Documentação do Produto



## Certificados do Produto

## Certificados da Empresa

