



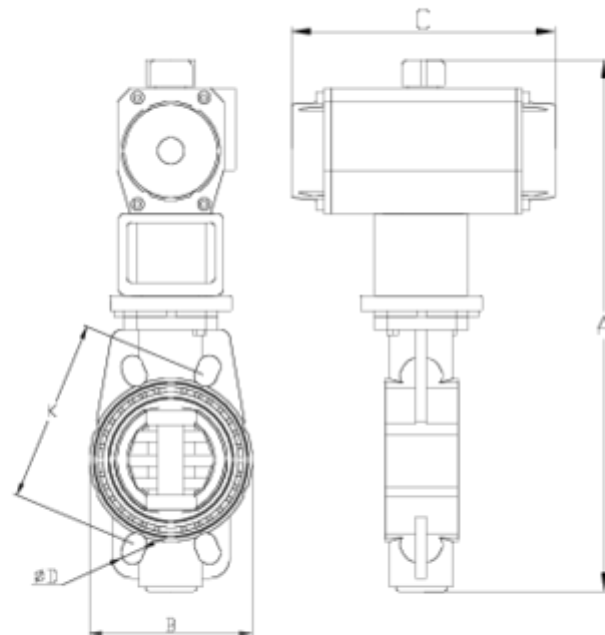
Valvula borboleta Implex actuador neumático D/E PP-RCT verde

## Valvula borboleta Implex actuador neumático D/E PP- RCT creme ITEM 10P



REFERÊNCIA	DESCRIÇÃO	Peso líquido	Volume (m <sup>3</sup> )	Peso bruto	Unidades por lote
109P075	V. M. IMPLEX PP-RCT ACT. NEUM. DE EPDM 63	4,2	0,01553	4,5267	1
109P076	V. M. IMPLEX PP-RCT ACT. NEUM. DE EPDM 75	4,29	0,02243	4,7777	1
109P077	V. M. IMPLEX PP-RCT ACT. NEUM. DE EPDM 90	5	0,02243	5,4877	1
109P078	V. M. IMPLEX PP-RCT ACT. NEUM. DE EPDM 110	6,5	0,03648	8,2	1
109P080	V. M. IMPLEX PP-RCT ACT. NEUM. DE EPDM 125/140	6,95	0,03648	7,544	1
109P081	V. M. IMPLEX PP-RCT ACT. NEUM. DE EPDM 160	7,45	0,06149	8,3705	1
109P082	V. M. IMPLEX PP-RCT ACT. NEUM. DE EPDM 200	10,7	0,06149	11,6205	1





## ITEM 10P | Valvula borboleta Implex actuador neumático D/E PP-RCT creme

CÓDIGO	Ø	DN	PESO	A	B	C	D	K	PN
09109	63	65	4295	376	136	210	18x4	125-145	10
09110	75	65	4295	376	136	210	18x4	125-145	10
09873	90	80	5186	400	130	210	18x8	146-160	10
09874	110	100	8404	420	152	290	18x8	178-190	10
09876	125/140	125	12636	500	187	310	18x8	210-216	10
09877	160	125	13758	522	214	310	22x8	235-241	10
09116	200	200	17520	596	270	362	22x8	292-298	6





## Documentação do Produto



## Certificados do Produto

## Certificados da Empresa

