

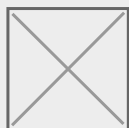


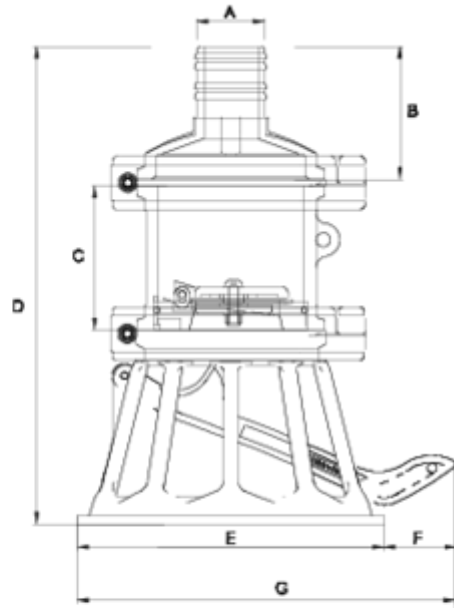
## Válvulas de aspiración Netwell®

# Valvula aspiración sistema de pie salida espiga

## ITEM 956

REFERÊNCIA	DESCRIÇÃO	Peso líquido	Volumen (m <sup>3</sup> )	Peso bruto	Unidades por lote
1014073	VALVULA PIE DESCARGA SNS S/ESPIGA 2"	2,956	0,04460	3,84	1
1014075	VALVULA PIE DESCARGA SNS S/ESPIGA 3"	3,045	0,04460	3,95	1





## ITEM 956 | Valvula aspiración sistema de pie salida espiga

CÓDIGO	f	PESOS	BRIDA	B	C	D	E	F	G	PN
14073	2"	2956	125	112	122	403	259	53	311	PN10
14075	3"	3041	125	134	122	425	259	53	311	PN10





## Documentação do Produto



## Certificados do Produto

## Certificados da Empresa

