



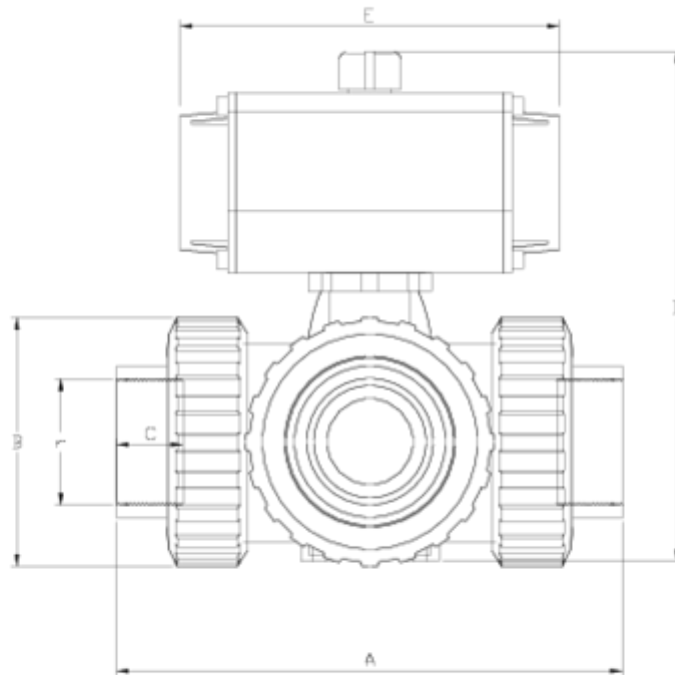
## Válvulas de esfera 3 vías "Security"

# Válv. de bola 3 vías "Security" r/h, actuador neumático simples efecto ITEM 866



| REFERÊNCIA | DESCRIÇÃO                       | Peso líquido | Volumen (m <sup>3</sup> ) | Peso bruto | Unidades por lote |
|------------|---------------------------------|--------------|---------------------------|------------|-------------------|
| 111V293    | V.E.3V L R/H 1" ACT.NEUM SE     | 0            | 0,00891                   | 0          | 1                 |
| 111V295    | V.E.3V L R/H 1 1/2" ACT.NEUM SE | 3,4964       | 0,04460                   | 4,1622     | 1                 |
| 111V296    | V.E.3V L R/H 2" ACT.NEUM SE     | 5,439        | 0,04460                   | 6,1048     | 1                 |
| 111V297    | V.E.3V L R/H 2 1/2" ACT.NEUM SE | 10,7559      | 0,04836                   | 11,5994    | 1                 |
| 111V333    | V.E.3V T R/H 1" ACT.NEUM SE     | 0            | 0,00891                   | 0          | 1                 |
| 111V335    | V.E.3V T R/H 1 1/2" ACT.NEUM SE | 3,4964       | 0,04460                   | 4,1622     | 1                 |
| 111V336    | V.E.3V T R/H 2" ACT.NEUM SE     | 5,439        | 0,04460                   | 6,1048     | 1                 |
| 111V337    | V.E.3V T R/H 2 1/2" ACT.NEUM SE | 10,7559      | 0,04836                   | 11,5994    | 1                 |





## ITEM 866 | Válv. de bola 3 vías “Security” r/h, actuador neumático simple efecto

| PTFE   | r      | Actuador | PESO (g) | DN | Modelo | A   | B   | C  | D   | E   | PN   | TIPO ROSCA |
|--------|--------|----------|----------|----|--------|-----|-----|----|-----|-----|------|------------|
| 11V293 | 1"     | H050 SE  | 1936     | 25 | L      | 162 | 72  | 23 | 183 | 138 | PN16 | BSP        |
| 11V295 | 1 1/2" | H063 SE  | 3631     | 40 | L      | 210 | 103 | 33 | 233 | 156 | PN16 | BSP        |
| 11V296 | 2"     | H075 SE  | 5988     | 50 | L      | 261 | 120 | 29 | 267 | 210 | PN16 | BSP        |
| 11V297 | 2 1/2" | H100 SE  | 11933    | 65 | L      | 322 | 150 | 33 | 333 | 280 | PN10 | BSP        |
| 11V333 | 1"     | H050 SE  | 1932     | 25 | T      | 162 | 72  | 23 | 183 | 138 | PN16 | BSP        |
| 11V335 | 1 1/2" | H063 SE  | 3621     | 40 | T      | 210 | 103 | 33 | 233 | 156 | PN16 | BSP        |
| 11V336 | 2"     | H075 SE  | 5970     | 50 | T      | 261 | 120 | 29 | 267 | 210 | PN16 | BSP        |
| 11V337 | 2 1/2" | H100 SE  | 11893    | 65 | T      | 322 | 150 | 33 | 333 | 280 | PN10 | BSP        |





## Documentação do Produto



## Certificados do Produto

## Certificados da Empresa

