



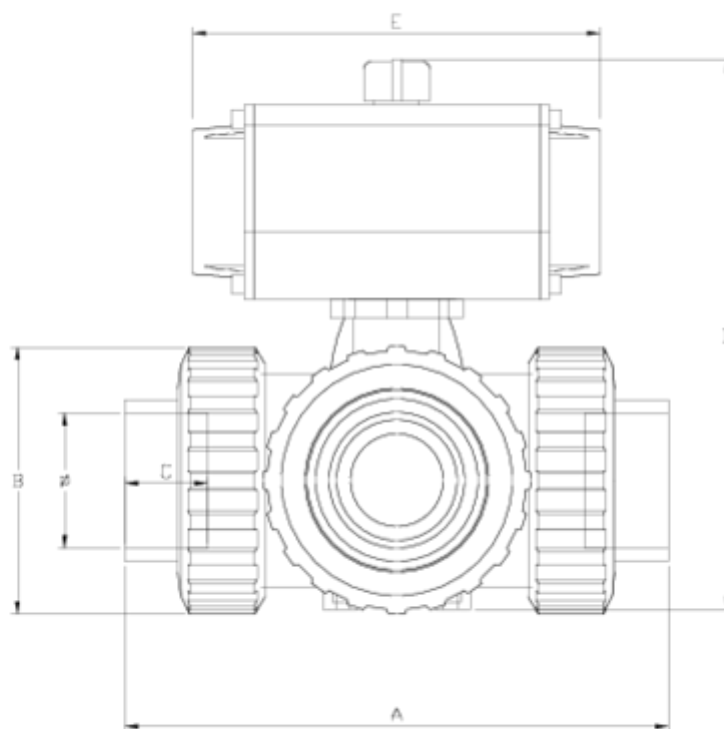
Válvulas de esfera 3 vías "Security"

Válv. de bola 3 vías "Security" colar FPM, actuador neumático D/E ITEM 877



REFERÊNCIA	DESCRIÇÃO	Peso líquido	Volume (m ³)	Peso bruto	Unidades por lote
111V663	V.E.3V L S/E 32 ACT.NEUM DE FPM	0	0,00891	0	1
111V665	V.E.3V L S/E 50 ACT.NEUM DE FPM	2,6854	0,04460	3,3512	1
111V666	V.E.3V L S/E 63 ACT.NEUM DE FPM	5,3697	0,04460	6,0355	1
111V667	V.E.3V L S/E 75 ACT.NEUM DE FPM	7,7488	0,04836	8,5923	1
111V703	V.E.3V T S/E 32 ACT.NEUM DE FPM	0	0,00891	0	1
111V705	V.E.3V T S/E 50 ACT.NEUM DE FPM	2,6854	0,04460	3,3512	1
111V706	V.E.3V T S/E 63 ACT.NEUM DE FPM	5,3697	0,04460	6,0355	1
111V707	V.E.3V T S/E 75 ACT.NEUM DE FPM	7,7488	0,04836	8,5923	1
111V884	V.E.3V L S/E 40 ACT.NEUM DE FPM	0	0,04460	0	1
111V888	V.E.3V L S/E 90 ACT.NEUM DE FPM	0	0,04836	0	1
111V894	V.E.3V T S/E 40 ACT.NEUM DE FPM	0	0,04460	0	1
111V898	V.E.3V T S/E 90 ACT.NEUM DE FPM	0	0,04836	0	1





ITEM 877 | Válv. de bola 3 vías “Security” colar FPM, actuador neumático D/E

VITON	f	Actuador	PESO (g)	DN	Modelo	A	B	C	D	E	PN	MEDIDA
11V663	32	H050 DE	1782	25	L	160	72	22	=87+96	138	PN16	MÉTRICO
11V884	40	H050 DE	=D5-9	40	L	214	103	26	217	138	PN16	MÉTRICO
11V665	50	H050 DE	2723	40	L	216	103	31	217	138	PN16	MÉTRICO
11V666	63	H075 DE	5449	50	L	251	120	38	267	155	PN16	MÉTRICO
11V667	75	H075 DE	7908	65	L	308	150	45	308	155	PN10	MÉTRICO
11V888	90	H075 DE	=D7+309	65	L	=G7+24	150	51	308	155	PN10	MÉTRICO
11V703	32	H050 DE	1778	25	T	160	72	22	183	138	PN16	MÉTRICO
11V894	40	H050 DE	=D11-9	40	T	214	103	26	217	138	PN16	MÉTRICO
11V705	50	H050 DE	2713	40	T	216	103	31	217	138	PN16	MÉTRICO
11V706	63	H075 DE	5431	50	T	251	120	38	267	155	PN16	MÉTRICO





ITEM 877 | Válv. de bola 3 vías “Security” colar FPM, actuador neumático D/E

11V707	75	H075 DE	7868	65	T	308	150	45	308	155	PN10	MÉTRICO
11V898	90	H075 DE	=D13+309	65	T	=G13+24	150	51	308	155	PN10	MÉTRICO





Documentação do Produto



Certificados do Produto

Certificados da Empresa

