



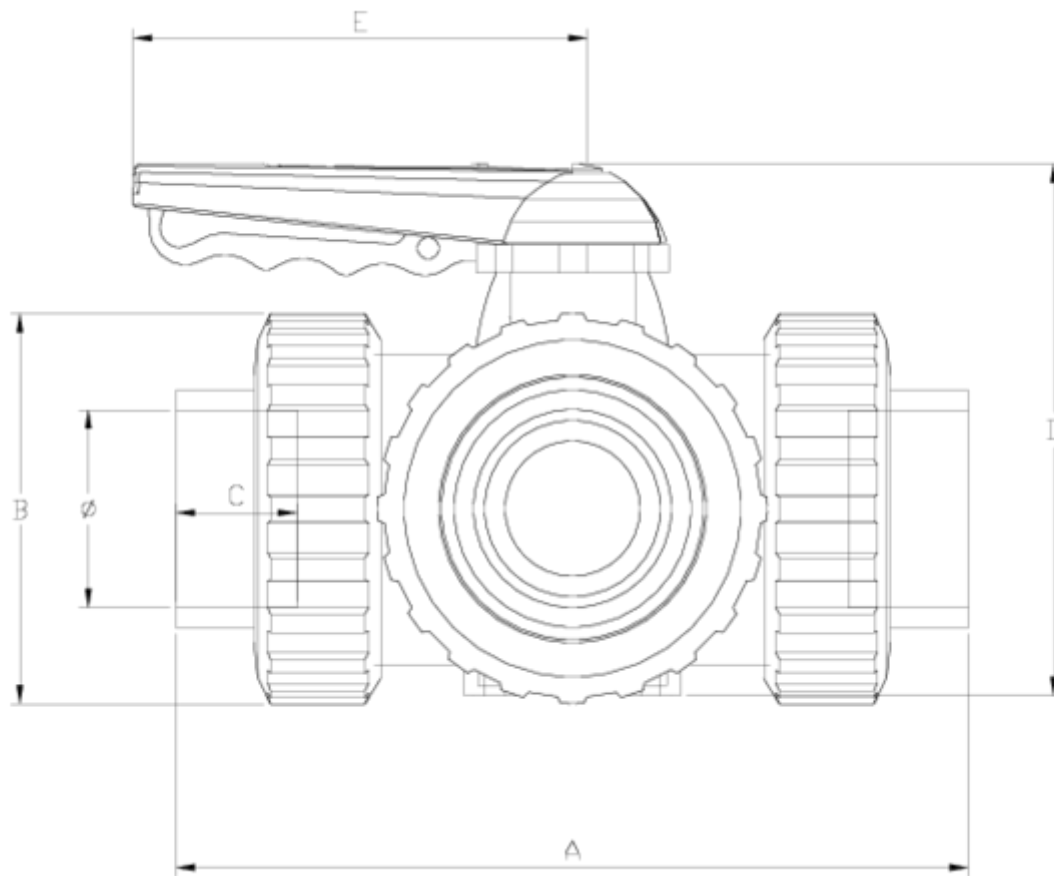
## Válvulas de esfera 3 vías "Security"

# Válv. de bola 3 vías "Security" colar FPM ITEM 853



REFERÊNCIA	DESCRIÇÃO	Peso líquido	Volume (m <sup>3</sup> )	Peso bruto	Unidades por lote
111V103	VALVULA União 3 VIAS L S/ENC 32 FPM	0,715	0,03129	3,9939	4
111V105	VALVULA União 3 VIAS L S/ENC 50 FPM	1,73	0,04460	5,31	2
111V106	VALVULA União 3 VIAS L S/ENC 63 FPM	2,4697	0,04460	6,4143	2
111V107	VALVULA União 3 VIAS L S/ENC 75 FPM	4,8488	0,04836	6,6389	1
111V143	VALVULA União 3 VIAS T S/ENCOLAR 32 FPM	0,708	0,03129	3,9659	4
111V145	VALVULA União 3 VIAS T S/ENCOLAR 50 FPM	1,6154	0,04460	4,7057	2
111V146	VALVULA União 3 VIAS T S/ENCOLAR 63 FPM	2,4697	0,04460	6,4143	2
111V147	VALVULA União 3 VIAS T S/ENCOLAR 75 FPM	4,8488	0,04836	6,6389	1
111V824	V.ENL 3 VIAS L S/E 40 FPM	0	0,04460	0	2
111V828	V.ENL 3 VIAS L S/E 90 FPM	5,141	0,04836	6,6551	1
111V834	V.ENL 3 VIAS T S/E 40 FPM	0	0,04460	0	2
111V838	V.ENL 3 VIAS T S/E 90 FPM	5,2904	0,04836	6,8341	1





## ITEM 853 | Válv. de bola 3 vías "Security" colar FPM

VITON	f	PESO (g)	DN	Modelo	A	B	C	D	E	PN	MEDIDA
11V103	32	712	25	L	160	72	22	121	114	PN16	MÉTRICO
11V824	40	=C5-9	40	L	214	103	26	155	140	PN16	MÉTRICO
11V105	50	1653	40	L	216	103	31	155	140	PN16	MÉTRICO
11V106	63	2549	50	L	251	120	38	172	140	PN16	MÉTRICO
11V107	75	5008	65	L	308	150	45	218	160	PN10	MÉTRICO
11V828	90	=C7+309	65	L	=F7+24	150	51	218	160	PN10	MÉTRICO
11V143	32	708	25	T	160	72	22	121	114	PN16	MÉTRICO
11V834	40	=C11-9	40	T	214	103	26	155	140	PN16	MÉTRICO
11V145	50	1643	40	T	216	103	31	155	140	PN16	MÉTRICO
11V146	63	2531	50	T	251	120	38	172	140	PN16	MÉTRICO





## ITEM 853 | Válv. de bola 3 vías “Security” colar FPM

11V147	75	4968	65	T	308	150	45	218	160	PN10	MÉTRICO
11V838	90	=C13+309	65	T	=F13+24	150	51	218	160	PN10	MÉTRICO





## Documentação do Produto



## Certificados do Produto

## Certificados da Empresa

