



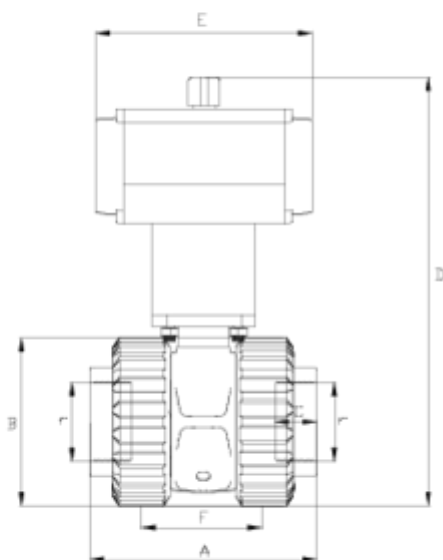
Válvulas de esfera "Basic" bidireccional

Válv. Bola "Basic" bidireccional PTFE salida r/h act. Neumático d/e ITEM 666



| REFERÊNCIA | DESCRIÇÃO | Peso líquido | Volume (m ³) | Peso bruto | Unidades por lote |
|------------|---------------------------------------|--------------|--------------------------|------------|-------------------|
| 111D610 | V.esfera BIDIREC.ACT.NEUM. D/E R/H 20 | 0,866 | 0,01553 | 1,1927 | 1 |
| 111D611 | V.esfera BIDIREC.ACT.NEUM. D/E R/H 25 | 0,9255 | 0,00891 | 1,1129 | 1 |
| 111D612 | V.esfera BIDIREC.ACT.NEUM. D/E R/H 32 | 1,8504 | 0,03129 | 2,4234 | 1 |
| 111D613 | V.esfera BIDIREC.ACT.NEUM. D/E R/H 40 | 2,1096 | 0,03129 | 2,6826 | 1 |
| 111D614 | V.esfera BIDIREC.ACT.NEUM. D/E R/H 50 | 2,4855 | 0,03129 | 3,0585 | 1 |
| 111D615 | V.esfera BIDIREC.ACT.NEUM. D/E R/H 63 | 3,072 | 0,00891 | 3,2594 | 1 |
| 111D616 | V.esfera BIDIREC.ACT.NEUM. D/E R/H 75 | 6,154 | 0,04460 | 6,848 | 1 |
| 111D617 | V.esfera BIDIREC.ACT.NEUM. D/E R/H 90 | 7,26 | 0,04460 | 0 | 1 |





ITEM 666 | Válv. Bola “Basic” bidireccional PTFE salida r/h act. Neumático d/e

| CÓDIGO | r | Actuador | PESO (g) | DN | A | B | C | D | E | F | PN | TIPO ROSCA |
|--------|--------|----------|----------|----|-----|-----|----|-----|-----|-----|------|------------|
| 11D610 | 1/2" | H050DE | 1280 | 15 | 86 | 55 | 17 | 192 | 138 | 44 | PN16 | BSP |
| 11D611 | 3/4" | H050DE | 1328 | 20 | 99 | 62 | 20 | 197 | 138 | 49 | PN16 | BSP |
| 11D612 | 1" | H050DE | 1476.8 | 25 | 122 | 72 | 23 | 209 | 138 | 66 | PN16 | BSP |
| 11D613 | 1 1/4" | H050DE | 1746.8 | 32 | 131 | 88 | 26 | 232 | 138 | 71 | PN16 | BSP |
| 11D614 | 1 1/2" | H050DE | 2062.4 | 40 | 155 | 103 | 33 | 249 | 138 | 75 | PN16 | BSP |
| 11D615 | 2" | H050DE | 2684 | 50 | 180 | 120 | 29 | 291 | 138 | 89 | PN16 | BSP |
| 11D616 | 2 1/2" | H075DE | 5610 | 65 | 202 | 150 | 33 | 375 | 210 | 119 | PN10 | BSP |
| 11D617 | 3" | H075DE | 7260 | 80 | 232 | 181 | 36 | 402 | 210 | 140 | PN10 | BSP |





Documentação do Produto



Certificados do Produto

Certificados da Empresa

