

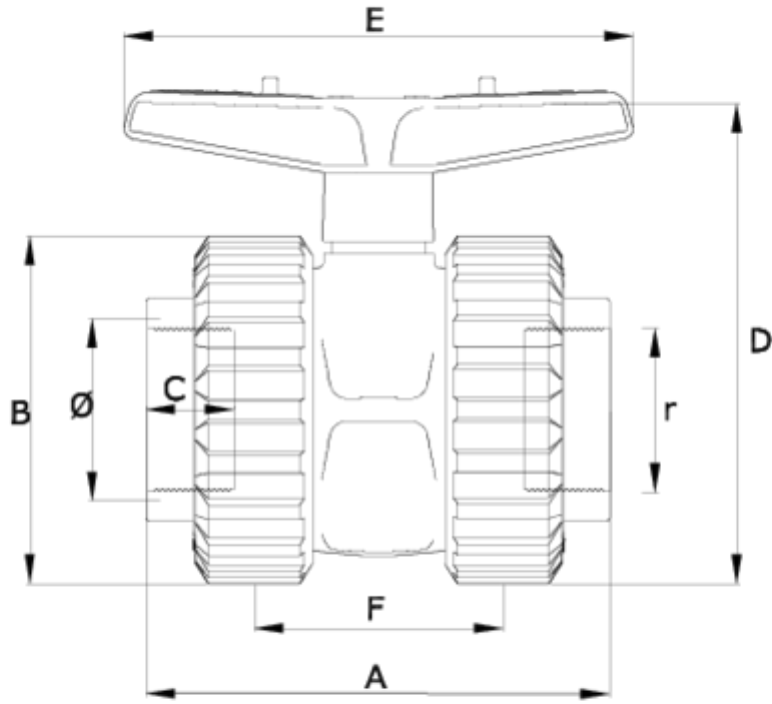


Válvulas de esfera "Basic" bidireccional

Válv. Bola "Basic" bidireccional PTFE salida r/h ITEM 646

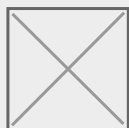
REFERÊNCIA	DESCRIÇÃO	Peso líquido	Volumen (m ³)	Peso bruto	Unidades por lote
111D140	V.esfera BID. R/H 1/2" PTFE	0,17	0,01553	7,1267	40
111D141	V.esfera BID. R/H 3/4" PTFE	0,19	0,02244	8,0877	40
111D142	V.esfera BID. R/H 1" PTFE	0,362	0,03129	11,433	30
111D143	V.esfera BID. R/H 1 1/4" PTFE	0,606	0,03129	13,56	20
111D144	V.esfera BID. R/H 1 1/2" PTFE	0,856	0,03129	13,413	15
111D145	V.esfera BID. R/H 2" PTFE	1,474	0,03682	15,2892	10
111D146	V.esfera BID R/H 2 1/2" PTFE	2,5	0,03129	10,573	4
111D147	V.esfera BID R/H 3" PTFE	4,36315	0,02243	9,214	2







CÓDIGO	T	(g)	DN	A	B	C	D	E	F	PN	ROSCA
11D140	1/2"	170	15	91	52	17	74	80	47	PN16	BSP
11D141	3/4"	190	20	101	59	20	80	80	51	PN16	BSP
11D142	1"	362	25	120	70	23	103	101	66	PN16	BSP
11D143	1 1/4"	606	32	134	84	26	125	130	72	PN16	BSP
11D144	1 1/2"	856	40	153	99	33	138	130	77	PN16	BSP
11D145	2"	1474	50	161	121	29	177	170	90	PN16	BSP
11D146	2 1/2"	2500	65	204	151	33	215	260	121	PN10	BSP
11D147	3"	4360	80	234	175	36	252	260	141	PN10	BSP





Documentação do Produto



Certificados do Produto

Certificados da Empresa

