



Válvulas de esfera "Basic" bidireccional

Válv. Bola "Basic"

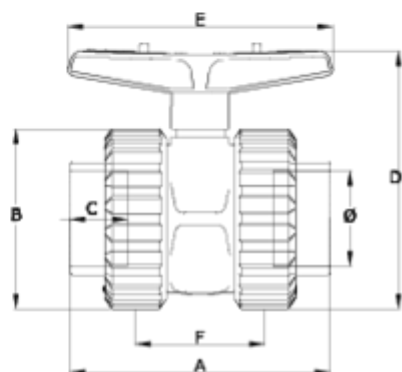
bidireccional PTFE salida colar

ITEM 643



REFERÊNCIA	DESCRIÇÃO	Peso líquido	Volumen (m ³)	Peso bruto	Unidades por lote
111D150	V.esfera bidireccional S/E 20 PTFE	0,1624	0,01553	6,8227	40
111D151	V.esfera bidireccional S/E 25 PTFE	0,21	0,02244	8,8877	40
111D152	V.esfera bidireccional S/E 32 PTFE	0,3891	0,03129	12,246	30
111D153	V.esfera bidireccional S/E 40 PTFE	0,59708	0,03129	12,5146	20
111D154	V.esfera bidireccional S/E 50 PTFE	0,8474	0,03129	13,284	15
111D155	V.esfera bidireccional S/E 63 PTFE	1,38222	0,03682	14,3714	10
111D156	V.esfera bidireccional S/E 75 PTFE	2,7218	0,03129	11,4602	4
111D157	V.esfera bidireccional S/E 90 PTFE	4,184	0,03129	8,86	2





ITEM 643 | Válv. Bola “Basic” bidireccional PTFE salida colar

CÓDIGO	f	PESO (g)	DN	A	B	C	D	E	F	PN	MEDIDA
11D150	20	162	15	84	52	16	74	80	47	PN16	MÉTRICO
11D151	25	210	20	96	59	19	80	80	51	PN16	MÉTRICO
11D152	32	389	25	117	70	23	103	101	66	PN16	MÉTRICO
11D153	40	597	32	132	84	25	125	130	72	PN16	MÉTRICO
11D154	50	847	40	149	99	31	138	130	77	PN16	MÉTRICO
11D155	63	1382	50	173	121	38	177	170	90	PN16	MÉTRICO
11D156	75	2721	65	215	151	45	215	260	121	PN10	MÉTRICO

MÉTRICO







Documentação do Produto



Certificados do Produto

Certificados da Empresa

