



Válvulas de esfera "Basic" bidireccional

Válv. Bola "Basic"

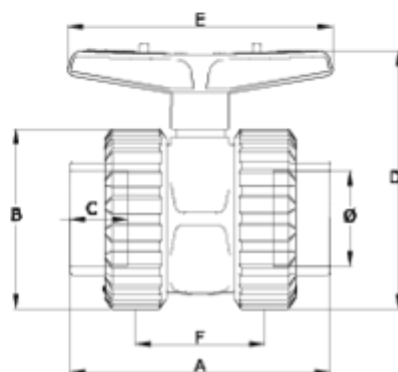
bidireccional FPM salida colar

ITEM 648



REFERÊNCIA	DESCRIÇÃO	Peso líquido	Volumen (m ³)	Peso bruto	Unidades por lote
111D474	V.esfera bidireccional S/E 20 FPM	0,189	0,01553	7,8867	40
111D475	V.esfera bidireccional S/E 25 FPM	0,211286	0,02244	8,7781	40
111D476	V.esfera bidireccional S/E 32 FPM	0,334	0,03129	10,593	30
111D477	V.esfera bidireccional S/E 40 FPM	0,562	0,03129	11,813	20
111D478	V.esfera bidireccional S/E 50 FPM	0,95327	0,03129	14,872	15
111D479	V.esfera bidireccional S/E 63 FPM	1,39	0,03682	14,4492	10
111D480	V.esfera bidireccional S/E 75 FPM	2,722	0,03129	11,461	4
111D481	V.esfera bidireccional S/E 90 FPM	4,2775	0,02243	9,0427	2





ITEM 648 | Válv. Bola “Basic” bidireccional FPM salida colar

CÓDIGO	f	PESO (g)	DN	A	B	C	D	E	F	PN	MEDIDA
11D474	20	189	15	84	52	16	74	80	47	PN16	MÉTRICO
11D475	25	211	20	96	59	19	80	80	51	PN16	MÉTRICO
11D476	32	334	25	117	70	23	103	101	66	PN16	MÉTRICO
11D477	40	562	32	132	84	25	125	130	72	PN16	MÉTRICO
11D478	50	953	40	149	99	31	138	130	77	PN16	MÉTRICO
11D479	63	1390	50	173	121	38	177	170	90	PN16	MÉTRICO
11D480	75	2722	65	215	151	45	215	260	121	PN10	MÉTRICO







Documentação do Produto



Certificados do Produto

Certificados da Empresa

