



Válvulas de retenção linear Netvitc System®

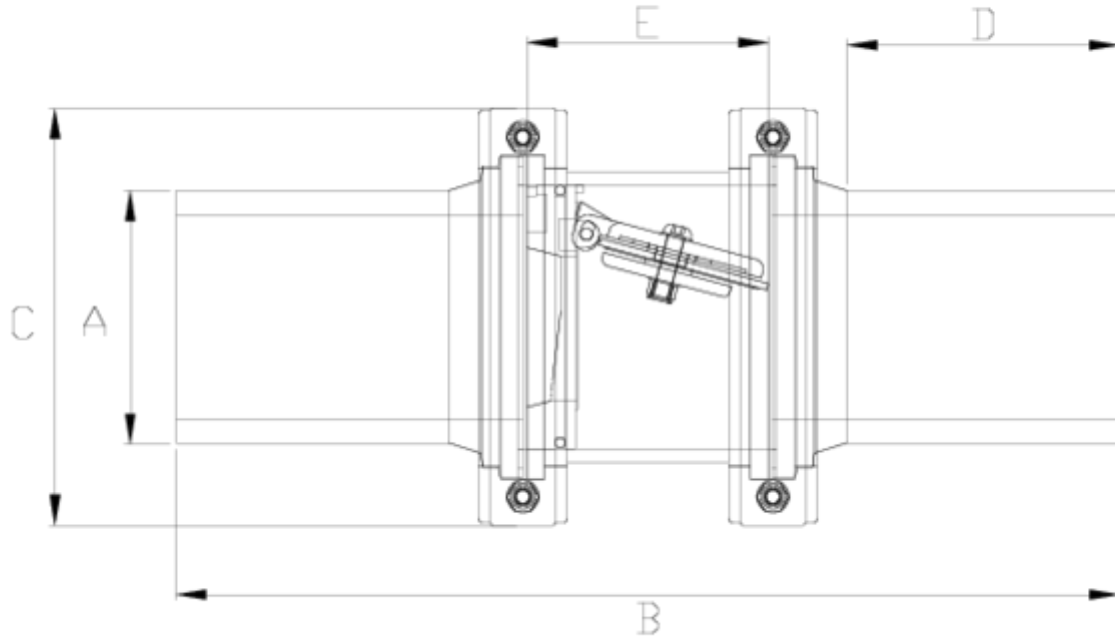
V. Ret. Linear visor salida PE-PE

ITEM 303



REFERÊNCIA	DESCRIÇÃO	Peso líquido	Volume (m ³)	Peso bruto	Unidades por lote
1015352	VALV. Retenção linear VISOR SNS S/TERMO 50	0,95	0,01553	2,23	2
1015353	VALV. Retenção linear VISOR SNS S/TERMO 63	0,98265	0,01553	2,292	2
1015355	VALV. Retenção linear VISOR SNS S/TERMO 90	3,441	0,03100	3,801	1
1015356	VALV. Retenção linear VISOR SNS S/TERMO 110	3,5889	0,02243	4,0766	1
1015357	VALV. Retenção linear VISOR SNS S/TERMO 125	5,99	0,03100	6,29	1
1015358	VALV. Retenção linear VISOR SNS S/TERMO 140	6,732	0,02457	7,026	1
1015362	VALV. Retenção linear VISOR SNS S/TERMO 160	7,0151	0,04460	7,745	1
1015363	VALV. Retenção linear VISOR SNS S/TERMO 200	9,075	0,06149	9,9955	1
1015364	VALV. Retenção linear VISOR SNS S/TERMO 225	10,135	0,06149	0	1





ITEM 303 | V. Ret. Lineal visor salida PE-PE

CÓDIGO	A	PESOS	BRIDA	DN CUERPO	B	C	D	E	PN	MEDIDA
15352	50	940	63	50	318	125	56	70	PN10	MÉTRICO
15353	63	935	63	50	308	125	89	70	PN10	MÉTRICO
15355	90	3185	125	110	402	203	100	122	PN10	MÉTRICO
15356	110	3300	125	110	404	203	101	122	PN10	MÉTRICO
15357	125	3775	125	110	466	203	135	122	PN10	MÉTRICO
15358	140	6655	160	150	517	251	98	137	PN10	MÉTRICO
15362	160	6625	160	150	483	251	122	137	PN10	MÉTRICO
15363	200	11855	200	200	620	297	132	210	PN10	MÉTRICO
15364	225	10375	200	200	622	297	143	210	PN10	MÉTRICO





Documentación del Producto



Certificados del Producto

Certificados de la Empresa

