



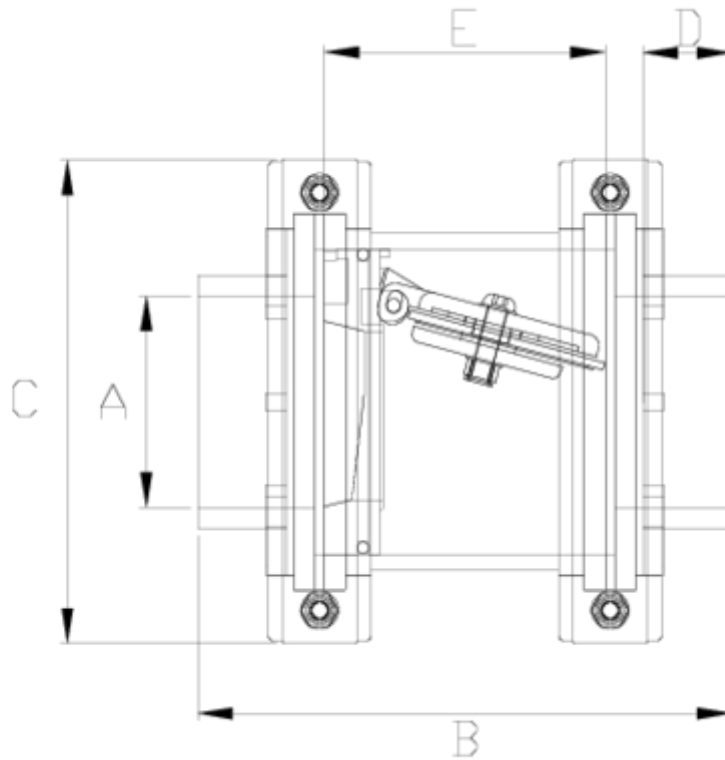
## Válvulas de retenção linear Netvitec System®

# V. Ret. Linear visor salida colar ITEM 305



| REFERÊNCIA | DESCRIÇÃO                                    | Peso líquido | Volume (m <sup>3</sup> ) | Peso bruto | Unidades por lote |
|------------|--|--------------|--------------------------|------------|-------------------|
| 1015310    | V. Retenção linear VISOR SNS S/ENC 40        | 0,835825     | 0,00983                  | 3,67       | 4                 |
| 1015311    | V. Retenção linear VISOR SNS S/ENC 50        | 0,895825     | 0,00983                  | 3,8551     | 4                 |
| 1015312    | V. Retenção linear VISOR SNS S/ENC 63        | 0,917        | 0,00708                  | 3,9091     | 4                 |
| 1015313    | V. Retenção linear VISOR SNS S/ENC 75        | 1,028325     | 0,01234                  | 4,3613     | 4                 |
| 1015320    | V. Retenção linear VISOR SNS S/ENC 90        | 3,2101       | 0,01782                  | 3,465      | 1                 |
| 1015321    | V. Retenção linear VISOR SNS S/ENC 110       | 3,3471       | 0,01783                  | 3,602      | 1                 |
| 1015322    | V. Retenção linear VISOR SNS S/ENC 125       | 3,4671       | 0,01783                  | 3,722      | 1                 |
| 1015323    | V. Retenção linear VISOR SNS S/ENC 110 DN150 | 5,6951       | 0,01783                  | 5,95       | 1                 |
| 1015324    | V. Retenção linear VISOR SNS S/ENC 125 DN150 | 5,7851       | 0,01783                  | 6,04       | 1                 |
| 1015325    | V. Retenção linear VISOR SNS S/ENC 140       | 5,9193       | 0,02457                  | 6,237      | 1                 |
| 1015326    | V. Retenção linear VISOR SNS S/ENC 160       | 6,2523       | 0,02457                  | 6,57       | 1                 |
| 1015328    | V. Retenção linear VISOR SNS S/ENC 200       | 10,348       | 0,04836                  | 11,08      | 1                 |
| 1015329    | V. Retenção linear VISOR SNS S/ENC 225       | 11,951       | 0,06149                  | 12,658     | 1                 |





## ITEM 305 | V. Ret. Lineal visor salida colar

| CÓDIGO | f   | PESOS | BRIDA | DN CUERPO | B   | C   | D  | E   | PN   | MEDIDA  |
|--------|-----|-------|-------|-----------|-----|-----|----|-----|------|---------|
| 15310  | 40  | 830   | 63    | 50        | 172 | 125 | 28 | 70  | PN10 | MÉTRICO |
| 15311  | 50  | 890   | 63    | 50        | 176 | 125 | 31 | 70  | PN10 | MÉTRICO |
| 15312  | 63  | 840   | 63    | 50        | 150 | 125 | 36 | 70  | PN10 | MÉTRICO |
| 15313  | 75  | 1020  | 63    | 50        | 200 | 125 | 42 | 70  | PN10 | MÉTRICO |
| 15320  | 90  | 2990  | 125   | 110       | 240 | 203 | 52 | 122 | PN10 | MÉTRICO |
| 15321  | 110 | 3120  | 125   | 110       | 256 | 203 | 62 | 122 | PN10 | MÉTRICO |
| 15322  | 125 | 3180  | 125   | 110       | 284 | 203 | 70 | 122 | PN10 | MÉTRICO |
| 15323  | 110 | 4490  | 160   | 150       | 269 | 251 | 62 | 137 | PN10 | MÉTRICO |
| 15324  | 125 | 4690  | 160   | 150       | 287 | 251 | 69 | 137 | PN10 | MÉTRICO |
| 15325  | 140 | 5370  | 160   | 150       | 297 | 251 | 75 | 137 | PN10 | MÉTRICO |





## ITEM 305 | V. Ret. Lineal visor salida colar

|       |     |       |     |     |            |     |     |     |             |         |
|-------|-----|-------|-----|-----|------------|-----|-----|-----|-------------|---------|
| 15326 | 160 | 5700  | 160 | 150 | 317        | 251 | 86  | 137 | <b>PN10</b> | MÉTRICO |
| 15328 | 200 | 9685  | 200 | 200 | 446        | 297 | 106 | 210 | <b>PN10</b> | MÉTRICO |
| 15329 | 225 | 10745 | 200 | 200 | =210+2*161 | 297 | 120 | 210 | <b>PN10</b> | MÉTRICO |





## Documentación del Producto



## Certificados del Producto

## Certificados de la Empresa

