



Válvulas de retenção linear Netvitc System®

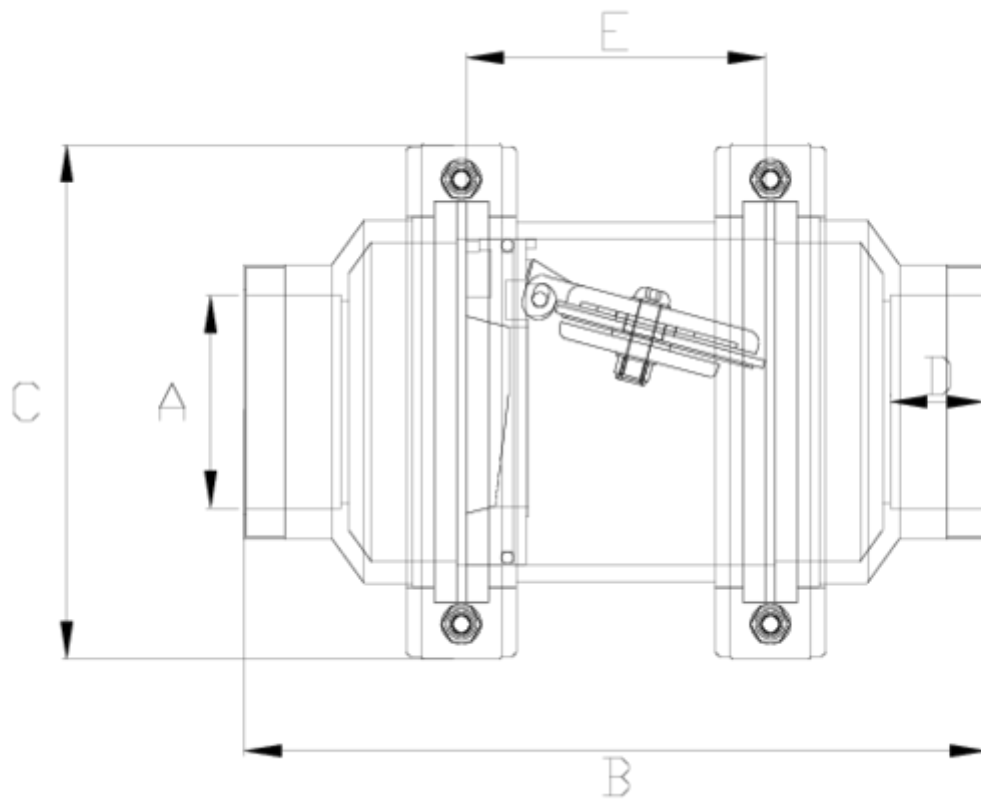
V. Ret. Lineal salida rosca

fêmea

ITEM 298

REFERÊNCIA	DESCRIÇÃO	Peso líquido	Volume (m ³)	Peso bruto	Unidades por lote
1015059	VALV. Retenção linear SNS R/fêmea 2 1/2"	3,254	0,01783	3,5	1
1015060	VALV. Retenção linear SNS R/fêmea 3"	3,0251	0,01783	3,28	1
1015061	VALV. Retenção linear SNS R/fêmea 4"	3,1201	0,02243	3,375	1
1015067	VALV. Retenção linear SNS R/fêmea 2"	0,7949	0,00473	0,912	1
1015069	VALV. Retenção linear SNS R/fêmea 2" DN110	3,098	0,01783	3,3927	1





ITEM 298 | V. Ret. Lineal salida rosca fêmea

CÓDIGO	f	PESOS	BRIDA	DN CUERPO	B	C	D	E	PN	TIPO ROSCA
15067	2"	827	63	50	178	125	38	70	PN10	BSP
15069	2"	3130	125	110	294	203	38	122	PN10	BSP
15059	2 1/2"	3050	125	110	294	203	30	122	PN10	BSP
15060	3"	2990	125	110	294	203	34	122	PN10	BSP
15061	4"	3185	125	110	294	203	44	122	PN10	BSP





Documentación del Producto



Certificados del Producto

Certificados de la Empresa

