



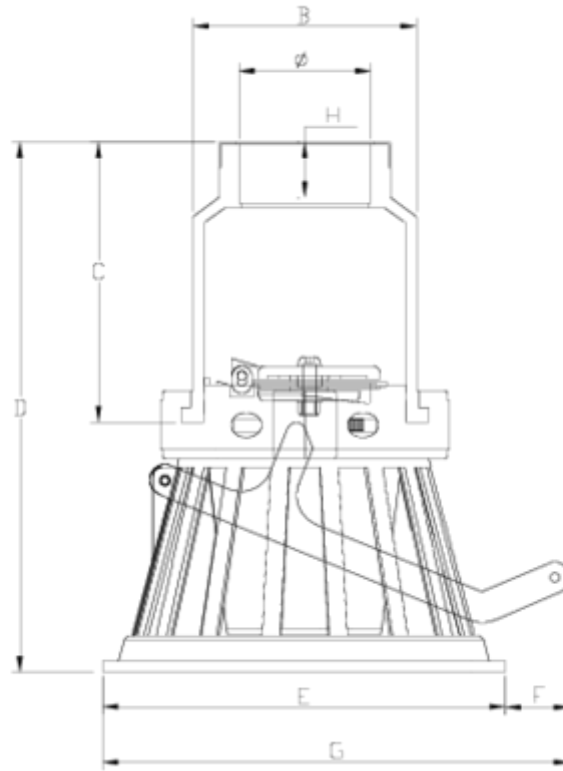
Válvulas de aspiración Netwell®

V. Pie descarga con salida rosca fêmea

ITEM 290

REFERÊNCIA	DESCRIPCIÓN	Peso líquido	Volumen (m ³)	Peso bruto	Unidades por lote
1014005	VALVULA PIE DESCARGA SNS R/fêmea 2"	2,304	0,02457	2,675	1
1014006	VALVULA PIE DESCARGA SNS R/fêmea 2 1/2"	2,3823	0,02457	2,7	1
1014007	VALVULA PIE DESCARGA SNS R/fêmea 3"	2,3823	0,02457	2,7	1
1014008	VALVULA PIE DESCARGA SNS R/fêmea 4"	2,4443	0,02457	2,762	1





ITEM 290 | V. Pie descarga con salida rosca fêmea

CÓDIGO	Ø	PESOS	BRIDA	DN CUERPO	B	C	D	E	F	G	H	PN	TIPO ROSCA
14006	2 1/2"	1900	125	110	143	184	352	259	70	329	33	PN10	BSP
14007	3"	1910	125	110	143	184	352	259	70	329	36	PN10	BSP
14008	4"	1980	125	110	143	184	352	259	70	329	41	PN10	BSP





Documentação do Produto



Certificados do Produto

Certificados da Empresa

