



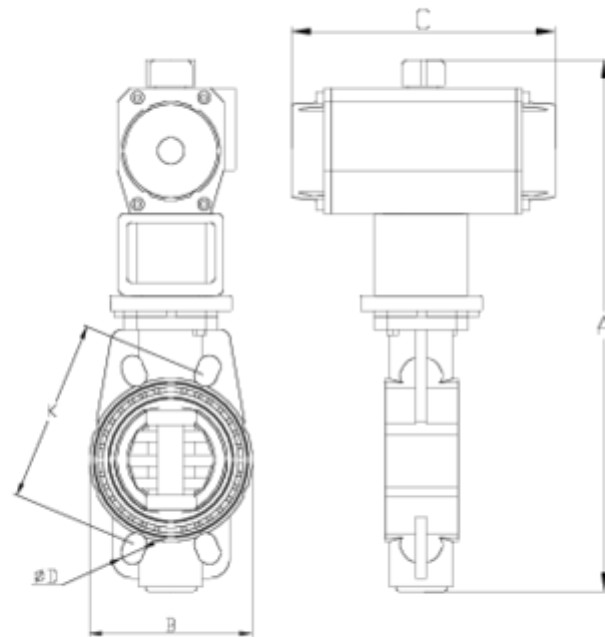
## Válvulas borboleta

# V/m implex® actuador neumático, simples efecto ITEM 768



REFERÊNCIA	DESCRIÇÃO	Peso líquido	Volume (m <sup>3</sup> )	Peso bruto	Unidades por lote
1009109	V. M. IMPLEX ACT. NEUM. SE EPDM 63	4,668	0,03129	5,241	1
1009110	V. M. IMPLEX ACT. NEUM. SE EPDM 75	4,295	0,02243	4,785	1
1009873	V. M. IMPLEX ACT. NEUM. SE EPDM 90	5,2263	0,02243	5,714	1
1009874	V. M. IMPLEX ACT. NEUM. SE EPDM 110	9,7051	0,04460	10,435	1
1009875	V. M. IMPLEX ACT. NEUM. SE EPDM 125	9,333	0,06150	10,313	1
1009876	V. M. IMPLEX ACT. NEUM. SE EPDM 140	12,636	0,06150	13,4795	1
1009877	V. M. IMPLEX ACT. NEUM. SE EPDM 160	14,4331	0,04460	15,163	1
1009116	V. M. IMPLEX ACT. NEUM. SE EPDM 200/225	20,9895	0,06150	21,91	1
1009117	V. M. IMPLEX ACT. NEUM. SE EPDM 250	25,5146	0,06879	27,13	1
1009118	V. M. IMPLEX ACT. NEUM. SE EPDM 315	33,145	0,16000	35,6	1
1009228	V. M. IMPLEX PPR ACT. NEUM. SE EPDM 355	96,5	0,36961	100,5	1
1009130	V. M. IMPLEX PPR ACT. NEUM. SE EPDM 400	108	0,36961	111,48	1





## ITEM 768 | V/m implex® actuador neumático, simples efecto

CÓDIGO	f	PESO	A	B	C	D	K	PN	MEDIDA
09109	63	4295	376	136	210	18x4	125-145	PN10	MÉTRICO
09110	75	4295	376	136	210	18x4	125-145	PN10	MÉTRICO
09873	90	5186	400	130	210	18x8	146-160	PN10	MÉTRICO
09874	110	8404	420	152	290	18x8	178-190	PN10	MÉTRICO
09875	125	8832	431	170	290	18x8	190	PN10	MÉTRICO
09876	140	12636	500	187	310	18x8	210-216	PN10	MÉTRICO
09877	160	13758	522	214	310	22x8	235-241	PN10	MÉTRICO
09116	200/225	17520	596	270	362	22x8	292-298	PN6	MÉTRICO
09117	250	21882	596	321	362	22x12	350-362	PN6	MÉTRICO
09118	315	31500	770	370	362	22x12	400-432	PN6	MÉTRICO





## ITEM 768 | V/m implex® actuador neumático, simples efecto

09130

400

65800

925

580

468

26x16

515

PN6

MÉTRICO





## Documentación do Produto



## Certificados do Produto



## Certificados da Empresa

