



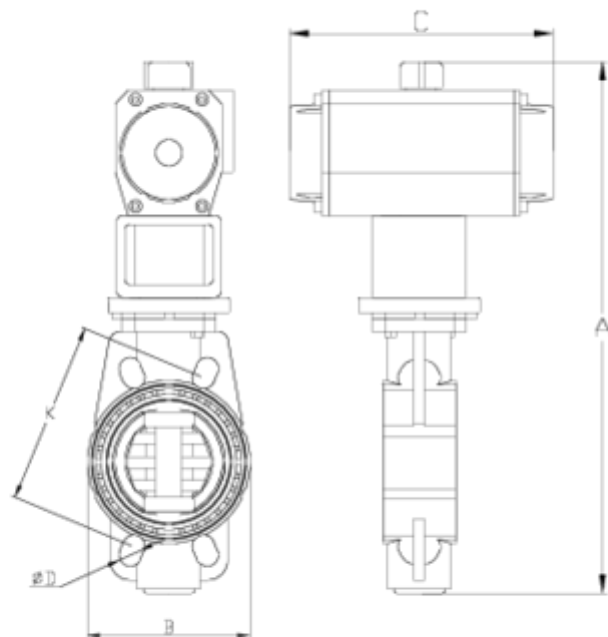
## Válvulas borboleta

# V/m implex® actuador neumático, dupla efecto, FPM ITEM 774



| REFERÊNCIA | DESCRIÇÃO                              | Peso líquido | Volume (m <sup>3</sup> ) | Peso bruto | Unidades por lote |
|------------|----------------------------------------|--------------|--------------------------|------------|-------------------|
| 1009169    | V. M. IMPLEX ACT. NEUM. DE FPM 63      | 4,6823       | 0,02243                  | 5,17       | 1                 |
| 1009170    | V. M. IMPLEX ACT. NEUM. DE FPM 63      | 4,295        | 0,04460                  | 5,135      | 1                 |
| 1009444    | V. M. IMPLEX ACT. NEUM. DE FPM 90      | 5,186        | 0,02244                  | 5,6135     | 1                 |
| 1009445    | V. M. IMPLEX ACT. NEUM. DE FPM 110     | 6,176        | 0,03648                  | 6,77       | 1                 |
| 1009446    | V. M. IMPLEX ACT. NEUM. DE FPM 125     | 5,932        | 0,04460                  | 6,5978     | 1                 |
| 1009447    | V. M. IMPLEX ACT. NEUM. DE FPM 140     | 7,636        | 0,04460                  | 8,29       | 1                 |
| 1009448    | V. M. IMPLEX ACT. NEUM. DE FPM 160     | 7,5645       | 0,04460                  | 8,2585     | 1                 |
| 1009176    | V. M. IMPLEX ACT. NEUM. DE FPM 200/225 | 11,385       | 0,06150                  | 12,489     | 1                 |
| 1009177    | V. M. IMPLEX ACT. NEUM. DE FPM 250     | 19,182       | 0,06879                  | 20,982     | 1                 |
| 1009178    | V. M. IMPLEX ACT. NEUM. DE FPM 315     | 31,79        | 0,06879                  | 32,51      | 1                 |
| 1009270    | V. M. IMPLEX PPR ACT. NEUM. DE FPM 355 | 64,5         | 0,36961                  | 67,98      | 1                 |
| 1009213    | V. M. IMPLEX PPR ACT. NEUM. DE FPM 400 | 77,2         | 0,36961                  | 80,68      | 1                 |





## ITEM 774 | V/m implex® actuador neumático, dupla efecto, FPM

| CÓDIGO | f       | PESO  | A   | B   | C   | D     | K       | PN   | MEDIDA  |
|--------|---------|-------|-----|-----|-----|-------|---------|------|---------|
| 09169  | 63      | 4295  | 376 | 136 | 210 | 18x4  | 125-145 | PN10 | MÉTRICO |
| 09170  | 75      | 4295  | 376 | 136 | 210 | 18x4  | 125-145 | PN10 | MÉTRICO |
| 09444  | 90      | 5186  | 400 | 130 | 210 | 18x8  | 146-160 | PN10 | MÉTRICO |
| 09445  | 110     | 5504  | 420 | 152 | 210 | 18x8  | 178-190 | PN10 | MÉTRICO |
| 09446  | 125     | 5932  | 431 | 170 | 210 | 18x8  | 190     | PN10 | MÉTRICO |
| 09447  | 140     | 7636  | 500 | 187 | 228 | 18x8  | 210-216 | PN10 | MÉTRICO |
| 09448  | 160     | 8758  | 522 | 214 | 228 | 22x8  | 235-241 | PN10 | MÉTRICO |
| 09176  | 200/225 | 14820 | 596 | 270 | 290 | 22x8  | 292-298 | PN6  | MÉTRICO |
| 09177  | 250     | 19182 | 596 | 321 | 310 | 22x12 | 350-362 | PN6  | MÉTRICO |
| 09178  | 315     | 31500 | 770 | 370 | 310 | 22x12 | 400-432 | PN6  | MÉTRICO |





## ITEM 774 | V/m implex® actuador neumático, dupla efecto, FPM

09213

400

54200

925

580

422

26x16

515

PN6

MÉTRICO





## Documentación do Produto



## Certificados do Produto



## Certificados da Empresa

