



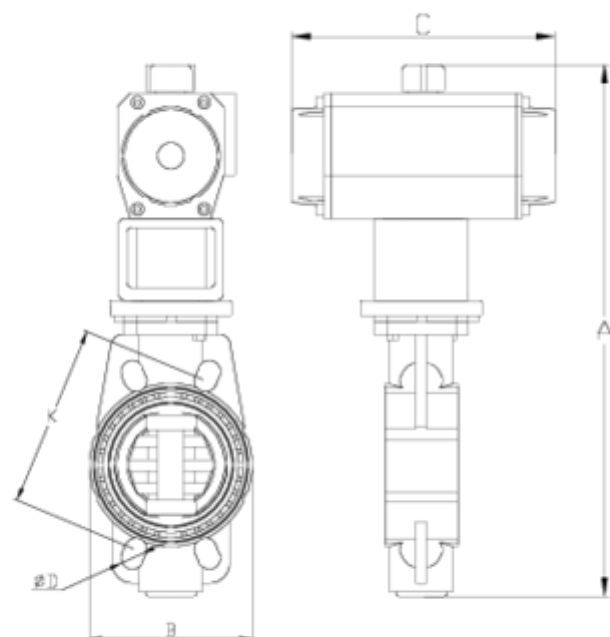
Válvulas borboleta

V/m implex® actuador neumático, dupla efecto ITEM 769



REFERÊNCIA	DESCRIÇÃO	Peso líquido	Volume (m ³)	Peso bruto	Unidades por lote
1009119	V. M. IMPLEX ACT. NEUM. DE EPDM 63	4,493	0,01553	4,819	1
1009120	V. M. IMPLEX ACT. NEUM. DE EPDM 75	4,357	0,02243	4,85	1
1009179	V. M. IMPLEX ACT. NEUM. DE EPDM 90	4,8323	0,02244	5,32	1
1009180	V. M. IMPLEX ACT. NEUM. DE EPDM 110	5,1473	0,03648	5,7413	1
1009181	V. M. IMPLEX ACT. NEUM. DE EPDM 125	5,2921	0,04460	6,022	1
1009182	V. M. IMPLEX ACT. NEUM. DE EPDM 140	8,069	0,03648	8,663	1
1009183	V. M. IMPLEX ACT. NEUM. DE EPDM 160	7,6145	0,06150	8,535	1
1009126	V. M. IMPLEX ACT. NEUM. DE EPDM 200/225	11,5995	0,06150	12,52	1
1009127	V. M. IMPLEX ACT. NEUM. DE EPDM 250	19,582	0,08678	21,622	1
1009128	V. M. IMPLEX ACT. NEUM. DE EPDM 315	31,79	0,06879	32,51	1
1009269	V. M. IMPLEX PPR ACT. NEUM. DE EPDM 355	64,5	0,36961	67,98	1
1009129	V. M. IMPLEX PPR ACT. NEUM. DE EPDM 400	77,2	0,36961	80,68	1





ITEM 769 | V/m implex® actuador neumático, dupla efecto

CÓDIGO	f	PESO	A	B	C	D	K	PN	MEDIDA
09119	63	4295	376	136	210	18x4	125-145	PN10	MÉTRICO
09120	75	4295	376	136	210	18x4	125-145	PN10	MÉTRICO
09179	90	5186	400	130	210	18x8	146-160	PN10	MÉTRICO
09180	110	5504	420	152	210	18x8	178-190	PN10	MÉTRICO
09181	125	5932	431	170	210	18x8	190	PN10	MÉTRICO
09182	140	7636	500	187	228	18x8	210-216	PN10	MÉTRICO
09183	160	8758	522	214	228	22x8	235-241	PN10	MÉTRICO
09126	200/225	14820	596	270	290	22x8	292-298	PN6	MÉTRICO
09127	250	19182	596	321	310	22x12	350-362	PN6	MÉTRICO
09128	315	31500	770	370	310	22x12	400-432	PN6	MÉTRICO





ITEM 769 | V/m implex® actuador neumático, dupla efecto

09129

400

54200

925

580

422

26x16

515

PN6

MÉTRICO





Documentação do Produto



Certificados do Produto



Certificados da Empresa

