



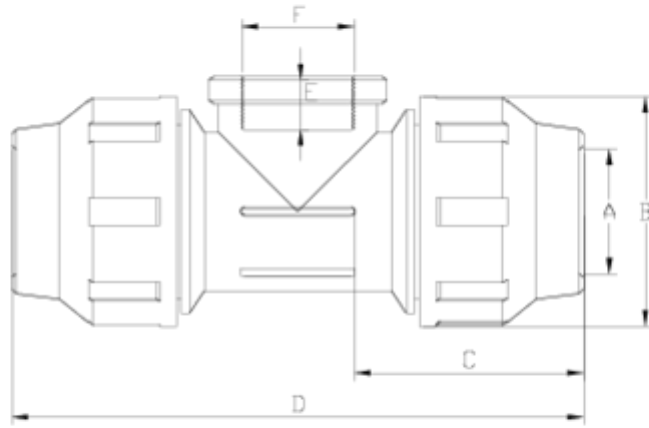
Tampão fijo ral 7037

Tee, female thread

ITEM 488

| REFERÊNCIA | DESCRIÇÃO | Peso líquido | Volume (m ³) | Peso bruto | Unidades por lote |
|------------|--------------------------------|--------------|--------------------------|------------|-------------------|
| 112E118 | Tê R/fêmea REF. 20-1/2" GRIS | 0,1033 | 0,03129 | 9,87 | 90 |
| 112E119 | Tê R/fêmea REF. 25-3/4" GRIS | 0,16326 | 0,04717 | 12,07 | 70 |
| 112E120 | Tê R/fêmea REF. 32-1" GRIS | 0,233698 | 0,04836 | 12,35 | 50 |
| 112E121 | Tê R/fêmea REF. 40-1 1/4" GRIS | 0,4004 | 0,04880 | 14,1889 | 34 |
| 112E122 | Tê R/fêmea REF. 50-1 1/2" GRIS | 0,6693 | 0,04460 | 14,08 | 20 |
| 112E123 | Tê R/fêmea REF. 63-2" GRIS | 1,188333 | 0,06347 | 15,09 | 12 |
| 112E124 | Tê R/fêmea REF. 75-2 1/2" GRIS | 1,2888 | 0,06150 | 12,52 | 9 |
| 112E125 | Tê R/fêmea REF. 90-3" GRIS | 2,79 | 0,04836 | 12 | 4 |
| 112E126 | Tê R/fêmea REF. 110-4" GRIS | 4,07 | 0,04460 | 8,223 | 2 |
| 112E127 | Tê R/fêmea REF. 50-2" GRIS | 0 | 0,04460 | 0 | 16 |
| 112E179 | Tê R/fêmea REF. 20-3/4" GRIS | 0,104 | 0,03129 | 9,92 | 90 |
| 112E180 | Tê R/fêmea REF. 25-1/2" GRIS | 0,095 | 0,04717 | 7,41 | 70 |
| 112E181 | Tê R/fêmea REF. 32-1/2" GRIS | 0,235 | 0,04460 | 12,58 | 50 |
| 112E182 | Tê R/fêmea REF. 32-3/4" GRIS | 0,232 | 0,04460 | 12,43 | 50 |





ITEM 488 | Tee, female thread

| Código | f tubo - F | Peso (g) | A | B | C | D | E | PN | TIPO ROSCA |
|--------|-------------|----------|----|----|----|-----|----|------|------------|
| 12E118 | 20 - 1/2" | 107 | 21 | 46 | 58 | 137 | 17 | PN16 | BSP |
| 12E179 | 20 - 3/4" | 106 | 21 | 46 | 58 | 137 | 19 | PN16 | BSP |
| 12E180 | 25 - 1/2" | 165 | 26 | 55 | 66 | 156 | 17 | PN16 | BSP |
| 12E119 | 25 - 3/4" | 160 | 26 | 55 | 66 | 156 | 20 | PN16 | BSP |
| 12E181 | 32 - 1/2" | 236 | 33 | 64 | 71 | 170 | 17 | PN16 | BSP |
| 12E182 | 32 - 3/4" | 231 | 33 | 64 | 71 | 170 | 21 | PN16 | BSP |
| 12E120 | 32 - 1" | 228 | 33 | 64 | 71 | 170 | 23 | PN16 | BSP |
| 12E121 | 40 - 1 1/4" | 372 | 42 | 76 | 84 | 208 | 25 | PN16 | BSP |
| 12E122 | 50 - 1 1/2" | 590 | 51 | 91 | 93 | 235 | 25 | PN16 | BSP |
| 12E127 | 50 - 2" | 626 | 51 | 91 | 93 | 235 | 29 | PN16 | BSP |





ITEM 488 | Tee, female thread

| | | | | | | | | | |
|--------|-------------|------|-----|-----|-----|-----|----|-------------|-----|
| 12E123 | 63 - 2" | 966 | 64 | 109 | 113 | 274 | 29 | PN16 | BSP |
| 12E124 | 75 - 2 1/2" | 1721 | 77 | 133 | 132 | 344 | 33 | PN10 | BSP |
| 12E125 | 90 - 3" | 2790 | 92 | 159 | 162 | 416 | 41 | PN10 | BSP |
| 12E126 | 110 - 4" | 4070 | 112 | 183 | 167 | 465 | 45 | PN10 | BSP |





Documentação do Produto



Certificados do Produto

Certificados da Empresa

