



## Acessórios de PP para polietileno

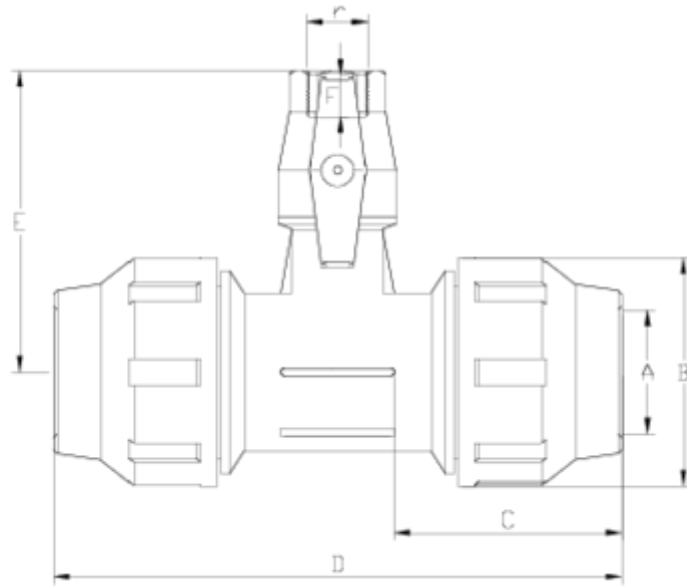
# Tê conexão Valvula compact

## R/H

### ITEM 897

REFERÊNCIA	DESCRIÇÃO	Peso líquido	VOLUME (m <sup>3</sup> )	Peso bruto	Unidades por lote
1012286	Tê S/acessorio de aperto rápido COMPACT R/H 32-20-1/2"-32	0,3157	0,01553	2,852	8
1012287	Tê S/acessorio de aperto rápido COMPACT R/H 32-25-3/4"-32	0,3298	0,01553	3,126	8
1012292	Tê S/acessorio de aperto rápido COMPACT R/H 63-25-3/4"-63	1,1994	0,04836	10,26	8
1012293	Tê S/acessorio de aperto rápido COMPACT R/H 63-32-1"-63	1,276863	0,04836	10,88	8





## ITEM 897 | Tê conexão Valvula compact R/H

Código	A - r - A	Peso (g)	B	C	D	E	F	PN	TIPO ROSCA
12286	32 - 1/2"-32	320	64	70	170	114	17	PN16	BSP
12287	32 - 3/4"-32	345	64	70	170	121	20	PN16	BSP
12292	63 - 3/4"-63	1183	109	113	274	141	20	PN16	BSP
12293	63-1"-63	1266	109	113	274	149	23	PN16	BSP





## Documentación del Producto



## Certificados del Producto



## Certificados de la Empresa

