



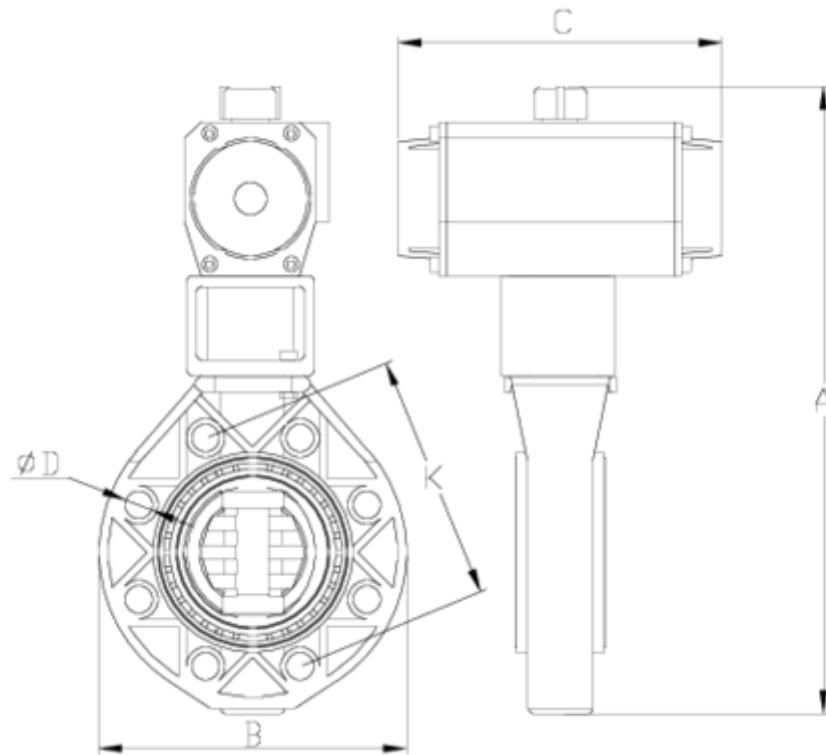
Acessórios de pressão PVC-U

Tê 90° colar rosca macho enc.

ITEM 204

REFERÊNCIA	DESCRIÇÃO	Peso líquido	Volume (m ³)	Peso bruto	Unidades por lote
1002424	Tê 90° ENC-R/M-ENC JUNTA 50-1 1/2"	0,2244	0,03682	9,524	40
1002425	Tê 90° ENC-R/M-ENC JUNTA 63-2"	0,342487	0,02244	5,625	15





ITEM 204 | Tê 90° colar rosca macho enc.

CÓDIGO	A-a	PESO (g)	B	C	D	PN	MEDIDA
02424	50-1 1/2"	198	61	22	114	PN10	BSP
02425	63-2"	307	76	26	141	PN10	BSP





Documentación del Producto



Certificados del Producto



Certificados de la Empresa

