

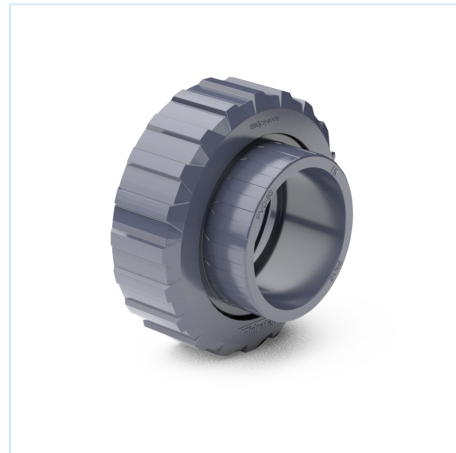


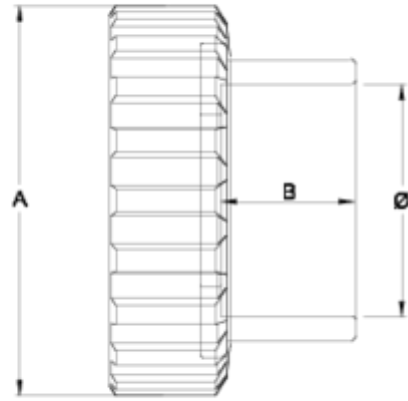
Recambios

Salida colar mayorado

ITEM 961

REFERÊNCIA	DESCRIÇÃO	Peso líquido	Volume (m ³)	Peso bruto	Unidades por lote
111D818	saída ENCOLAR V.E. bidireccional 90-110	0,913	0,02243	9,6177	10
111D819	saída ENCOLAR V.E. bidireccional 63-75	0,34633	0,01553	3,79	10
111D820	saída ENCOLAR V.E. bidireccional 75-90	0,651	0,02243	6,9977	10





ITEM 961 | Salida colar mayorado

CÓDIGO	Ø	PESO (g)	DN	A	B	PN	MEDIDA
11D819	75	325	65	121	45	PN10	MÉTRICO
11D820	90	651	80	151	51	PN10	MÉTRICO
11D818	110	913	100	175	61	PN10	MÉTRICO
11810	125	1572	113	210	71	PN10	MÉTRICO
11811	140	1730	125	210	76	PN10	MÉTRICO
11816	140	1690	125	228	76	PN10	MÉTRICO





Documentação do Produto



Certificados do Produto

Certificados da Empresa

