



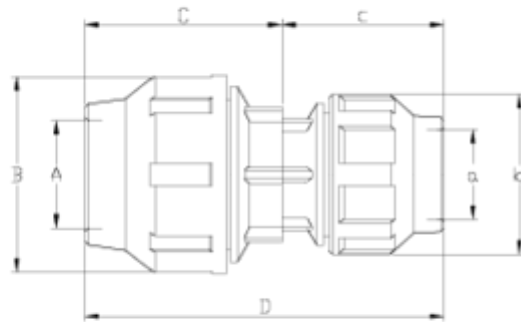
Tampão fixo ral 7037

Reducing coupling

ITEM 475

REFERÊNCIA	DESCRIÇÃO	Peso líquido	Volume (m ³)	Peso bruto	Unidades por lote
112E083	União reto de redução 25-20 GRIS	0,101	0,03129	8,64	80
112E084	União reto de redução 32-25 GRIS	0,153	0,03129	8,975	55
112E085	União reto de redução 40-32 GRIS	0,265	0,04880	14,01	50
112E086	União reto de redução 50-40 GRIS	0,44249	0,04880	13,85	30
112E087	União reto de redução 63-50 GRIS	0,637	0,03648	8,344	12
112E088	União reto de redução 75-63 GRIS	1,2144	0,04117	11,57	9
112E089	União reto de redução 90-75 GRIS	2,066	0,03129	8,824	4
112E090	União reto de redução 110-90 GRIS	3,08	0,03129	6,72	2
112E270	União reto de redução 32-20 GRIS	0	0,03682	0	55
112E272	União reto de redução 50-32 GRIS	0,3659	0,04880	11,6504	30
112E273	União reto de redução 63-40 GRIS	0,665	0,03648	8,574	12
112E278	União reto de redução 90-63 GRIS	1,815	0,03129	7,815	4





ITEM 475 | Reducing coupling

Código	f tubo	Peso (g)	A	a	B	b	C	c	D	PN	MEDIDA
12E083	25-20	97	26	21	55	46	60	57	=H3+13	PN16	MÉTRICO
12E270	32-20	145	33	32	64	46	67	57	124	PN16	MÉTRICO
12E084	32-25	156	33	26	64	55	67	63	=H5+15	PN16	MÉTRICO
12E085	40-32	252	42	33	76	64	83	76	=H6+16	PN16	MÉTRICO
12E273	50-32	345	51	33	91	64	90	76	166	PN16	MÉTRICO
12E086	50-40	404	51	42	91	76	90	90	=H8+18	PN16	MÉTRICO
12E273	63-40	560	64	42	109	64	106	83	189	PN16	MÉTRICO
12E087	63-50	637	64	51	109	91	106	97	=H10+10	PN16	MÉTRICO
12E088	75-63	1104	77	64	133	109	129	114	=H11+11	PN10	MÉTRICO
12E278	90-63	1580	92	64	159	109	162	114	=H12+12	PN10	MÉTRICO





ITEM 475 | Reducing coupling

12E089	90-75	2030	92	77	159	133	162	140	=H13+I13	PN10	MÉTRICO
12E090	110-90	3080	112	92	183	159	174	164	=H14+I14	PN10	MÉTRICO





Documentação do Produto



Certificados do Produto

Certificados da Empresa

