



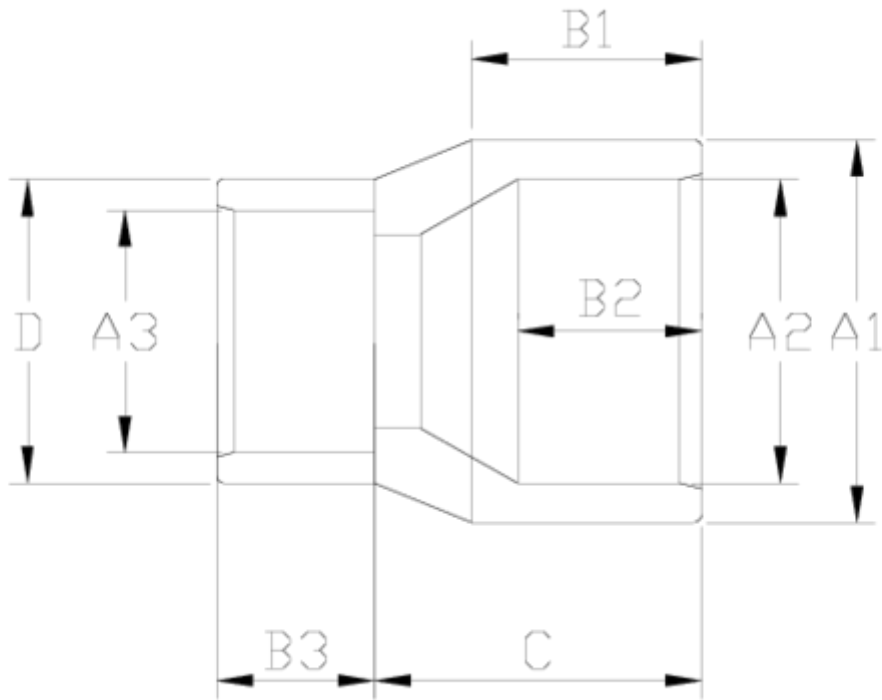
Acessórios de pressão PVC-U

Reducción cónica PVC blanco

ITEM 051

REFERÊNCIA	DESCRIÇÃO	Peso líquido	Volumen (m ³)	Peso bruto	Unidades por lote
1001425	Redução cónica 50/40/32 BLANCO	0,060976	0,01553	4,595	70
1001426	Redução cónica 63/50/40 BLANCO	0,111708	0,01553	4,795	40
1001427	Redução cónica 75/63/50 BLANCO	0,15944	0,03129	8,545	50
1001462	Redução cónica 50/40/20 BLANCO	0,05	0,01553	3,74	70
1001463	Redução cónica 50/40/25 BLANCO	0,0553	0,01553	4,111	70
1001464	Redução cónica 63/50/25 BLANCO	0,118	0,03129	5,28	40
1001465	Redução cónica 63/50/32 BLANCO	0,118	0,03129	5,28	40
1001466	Redução cónica 75/63/32 BLANCO	0,1305	0,03129	7,085	50
1001467	Redução cónica 75/63/40 BLANCO	0,1305	0,03129	7,085	50





ITEM 051 | Reducción cónica PVC blanco

Codigo	A1/A2/A3	Peso (g)	B1	B2	B3	C	D	PN	MEDIDA
01462	50/40/20	48	31	26	16	45	27	PN16	MÉTRICO
01463	50/40/25	53	31	26	19	44	33	PN16	MÉTRICO
01425	50/40/32	58	31	26	22	44	41	PN16	MÉTRICO
01464	63/50/25	90	38	31	19	54	33	PN16	MÉTRICO
01465	63/50/32	97	38	31	22	42	41	PN16	MÉTRICO
01426	63/50/40	107	38	31	26	54	50	PN16	MÉTRICO
01466	75/63/32	112	44	38	22	62	41	PN16	MÉTRICO
01467	75/36/40	125	44	38	26	64	50	PN16	MÉTRICO
01427	75/63/50	148	44	38	31	62	61	PN16	MÉTRICO





Documentación del Producto



Certificados del Producto



Certificados de la Empresa

