



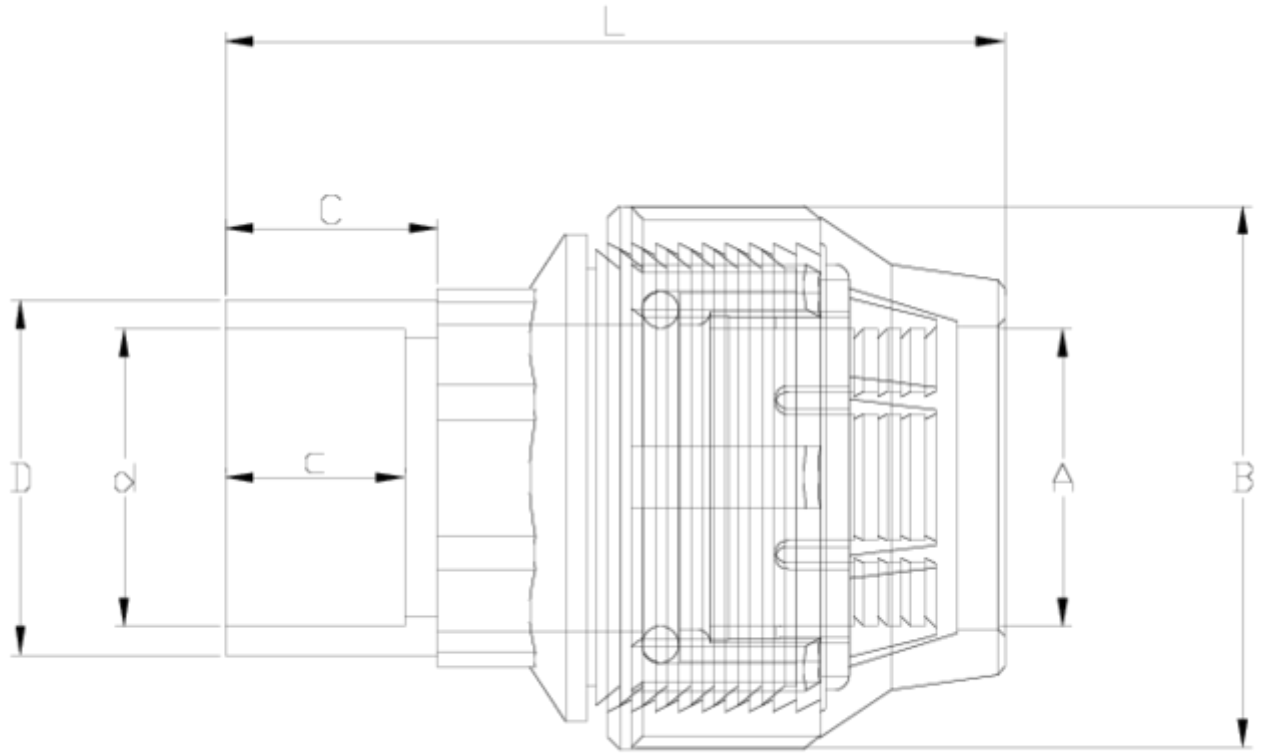
## Tampão fijo ral 7037

# PE - PVC transition union

## ITEM 538

REFERÊNCIA	DESCRIÇÃO	Peso líquido	Volume (m <sup>3</sup> )	Peso bruto	Unidades por lote
112E322	União TRANSICION PE-PVC 32 GRIS	0,1317	0,01553	3,5529	25
112E324	União TRANSICION PE-PVC 50 GRIS	0,3784	0,03129	7,3392	18
112E325	União TRANSICION PE-PVC 63 GRIS	0,6239	0,03129	8,06	12





## ITEM 538 | PE - PVC transition union

Código	A-d-D	Peso (g)	B	c	C	L	PN	MEDIDA
12E322	32-32-40	131	64	22	26	102	PN16	MÉTRICO
12E324	50-50-63	375	91	31	38	135	PN16	MÉTRICO
12E325	63-63-75	650	109	38	45	165	PN10	MÉTRICO





## Documentação do Produto



## Certificados do Produto

## Certificados da Empresa

