



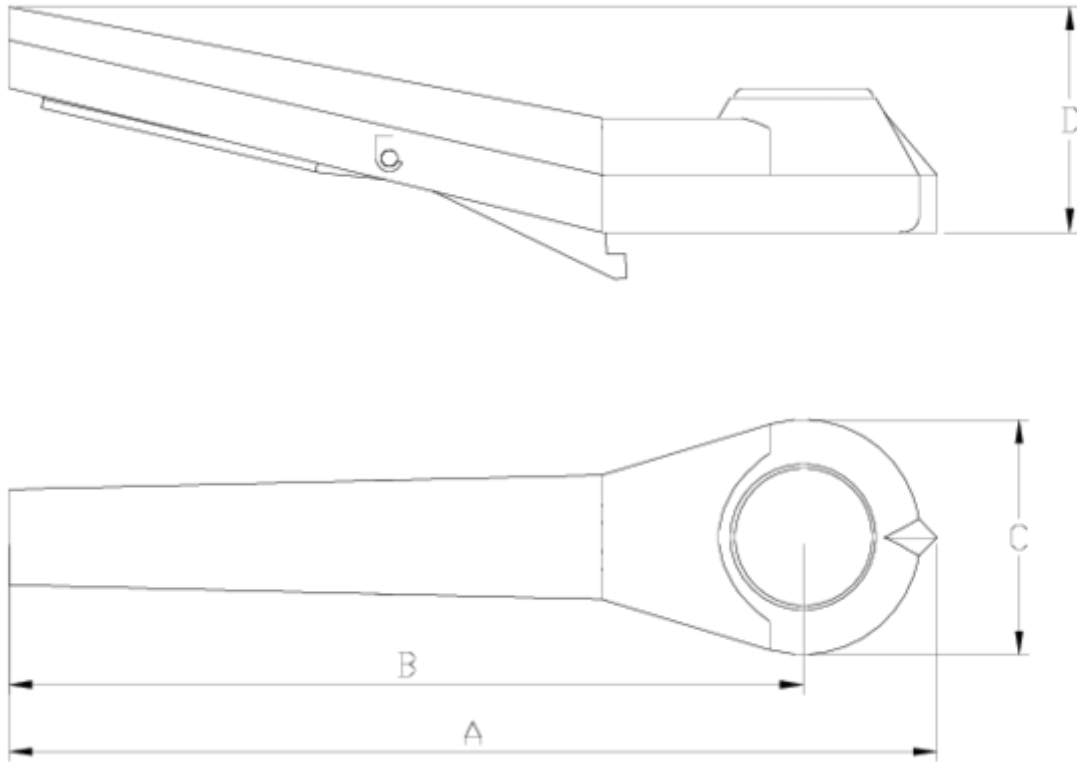
Recambios

Maneta gatillo FPM

ITEM 816

REFERÊNCIA	DESCRIÇÃO	Peso líquido	Volume (m ³)	Peso bruto	Unidades por lote
1009913	CONJUNTO Manipulo GATILLO EJE 32 FPM	0,702	0,03100	1,644	2





ITEM 816 | Maneta gatillo FPM

CÓDIGO	f	PESO	A	B	C	D	PN	MEDIDA
09909	63-75	336	275	235	70	75	PN10	MÉTRICO
09910	90-110	347	275	235	70	75	PN10	MÉTRICO
09911	125-160	370	310	270	70	85	PN10	MÉTRICO
09912	200-225	554	310	270	70	85	PN6	MÉTRICO
09913	250	745	457	420	74	100	PN6	MÉTRICO





Documentação do Produto



Certificados do Produto

Certificados da Empresa

