



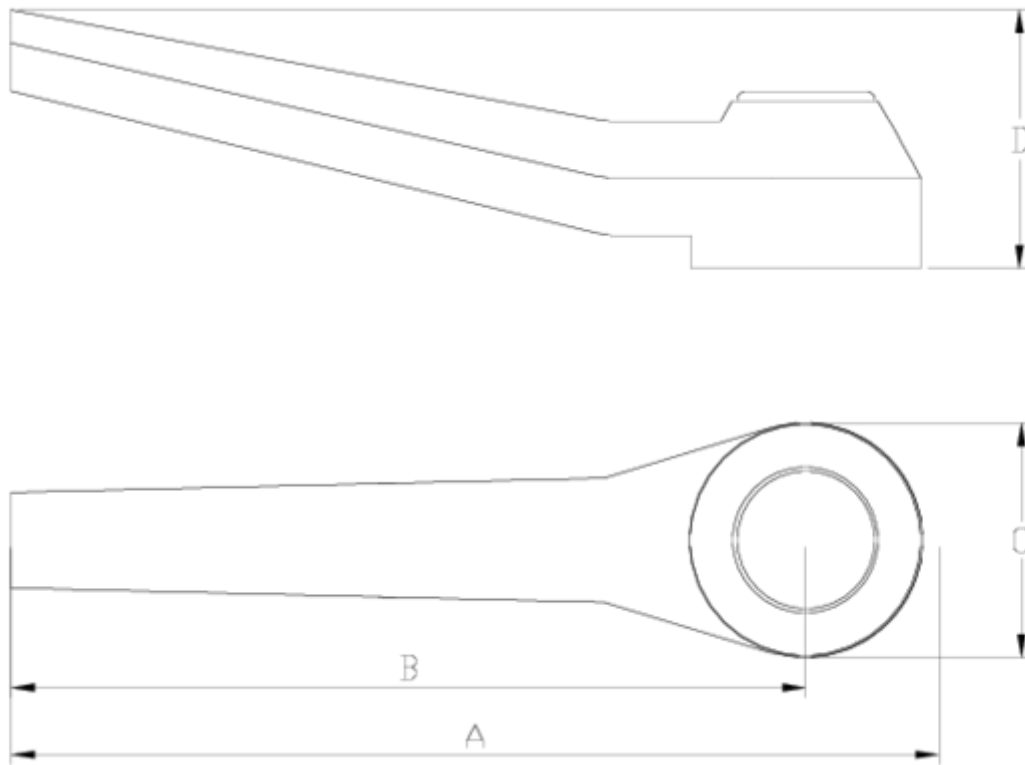
Recambios

Maneta embrague

ITEM 815

REFERÊNCIA	DESCRIÇÃO	Peso líquido	Volumen (m ³)	Peso bruto	Unidades por lote
1009901	CONJUNTO Manípulo EMBRAGUE EJE 17	0,26	0,01553	0,76	2
1009902	CONJUNTO Manípulo EMBRAGUE EJE 19	0,333	0,01553	0,906	2
1009903	CONJUNTO Manípulo EMBRAGUE EJE 22	0,833	0,03100	1,866	2





ITEM 815 | Maneta embrague

CÓDIGO	f	PESO	A	B	C	D	PN	MEDIDA
09902	90-110	260	307	272	70	80	PN10	MÉTRICO
09903	125-160	375	352	317	70	90	PN10	MÉTRICO
09904	200-225	835	476	238	72	83	PN6	MÉTRICO





Documentação do Produto



Certificados do Produto

Certificados da Empresa

