



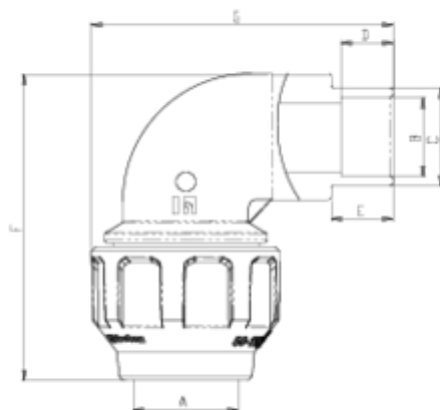
Acessórios de PP para polietileno

Joelho 90° transição pe-pvc

ITEM 993

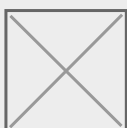
| REFERÊNCIA | DESCRIÇÃO | Peso líquido | Volume (m ³) | Peso bruto | Unidades por lote |
|------------|-----------|--------------|--------------------------|------------|-------------------|
| 1012765 | | 0,5765 | 0,04717 | 6,4068 | 10 |
| 1012766 | | 1,0079 | 0,04717 | 5,6813 | 5 |





ITEM 993 | Joelho 90° transição pe-pvc

| Código | A | Peso (g) | B | C | D | E | F | G | PN |
|--------|----|----------|----|----|----|----|-----|-----|------|
| 12765 | 50 | =175+393 | 40 | 50 | 26 | 31 | 154 | 152 | PN16 |
| 12766 | 63 | =320+708 | 50 | 60 | 32 | 38 | 188 | 180 | PN16 |





Documentación del Producto



Certificados del Producto



Certificados de la Empresa

