



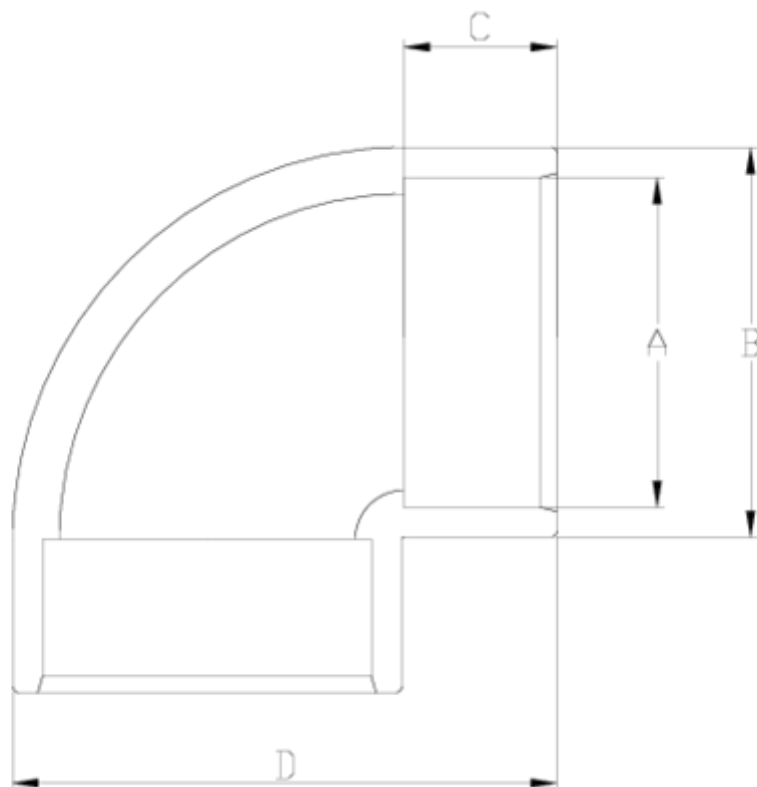
Acessórios de pressão PVC-U

Joelho 90° colar

ITEM 001

REFERÊNCIA	DESCRIÇÃO	Peso líquido	Volume (m³)	Peso bruto	Unidades por lote
1001140	Joelho 90° ENCOLAR 16	0,011119	0,00473	1,785	150
1001074	Joelho 90° ENCOLAR 20	0,019126	0,00892	2,1	100
1001001	Joelho 90° ENCOLAR 25	0,031	0,00892	3,29	100
1001002	Joelho 90° ENCOLAR 32	0,0556	0,02244	6,05	100
1001003	Joelho 90° ENCOLAR 40	0,0919	0,03129	9,765	100
1001004	Joelho 90° ENCOLAR 50	0,140595	0,06149	14,98	100
1001005	Joelho 90° ENCOLAR 63	0,25989	0,06149	13,915	50
1001006	Joelho 90° ENCOLAR 75	0,41719	0,04880	13,178	30
1001007	Joelho 90° ENCOLAR 90	0,69455	0,04836	13,167	18
1001008	Joelho 90° ENCOLAR 110	1,0826	0,04880	11,401	10
1001009	Joelho 90° ENCOLAR 125	1,470783	0,04717	9,51	6
1001010	Joelho 90° ENCOLAR 140	2,14885	0,06347	13,68	6
1001011	Joelho 90° ENCOLAR 160	2,931	0,06150	12,64	4
1001146	Joelho 90° ENCOLAR 180	6,87995	0,04836	14,425	2
1001012	Joelho 90° ENCOLAR 200	4,66545	0,04836	9,996	2
1001091	Joelho 90° ENCOLAR 225	6,1082	0,04717	7,525	1
1001092	Joelho 90° ENCOLAR 250	9,488	0,04717	9,488	1
1001093	Joelho 90° ENCOLAR 315	16,6	0,16000	18,98	1
1001301	Joelho 90° ENCOLAR 400	37	0,28825	37	1





ITEM 001 | Joelho 90° colar

Código	A	Peso (g)	B	C	D	PN	MEDIDA
01140	16	11.4	22	15	35	PN16	MÉTRICO
01074	20	15	27	16	41	PN16	MÉTRICO
01001	25	30	33	19	50	PN16	MÉTRICO
01002	32	53	41	23	61	PN16	MÉTRICO
01003	40	92	50	26	74	PN16	MÉTRICO
01004	50	134	61	31	87	PN16	MÉTRICO
01005	63	257	76	38	109	PN16	MÉTRICO
01006	75	413	90	44	128	PN16	MÉTRICO
01007	90	690	108	52	151	PN16	MÉTRICO
01008	110	1244	131	61	184	PN16	MÉTRICO





ITEM 001 | Joelho 90° colar

01009	125	1526	143	69	210	PN16	MÉTRICO
01010	140	2410	164	76	234	PN16	MÉTRICO
01011	160	2854	182	86	265	PN10	MÉTRICO
01146	180	6780	225	106	320	PN10	MÉTRICO
01012	200	4476	225	106	320	PN10	MÉTRICO
01091	225	9633	252	119	362	PN10	MÉTRICO
01092	250	12248	284	131	452	PN10	MÉTRICO
01093	315	23750	352	164	583	PN10	MÉTRICO
01301	400	35960	442	206	727	PN6	MÉTRICO





Documentação do Produto



Certificados do Produto



Certificados da Empresa

