

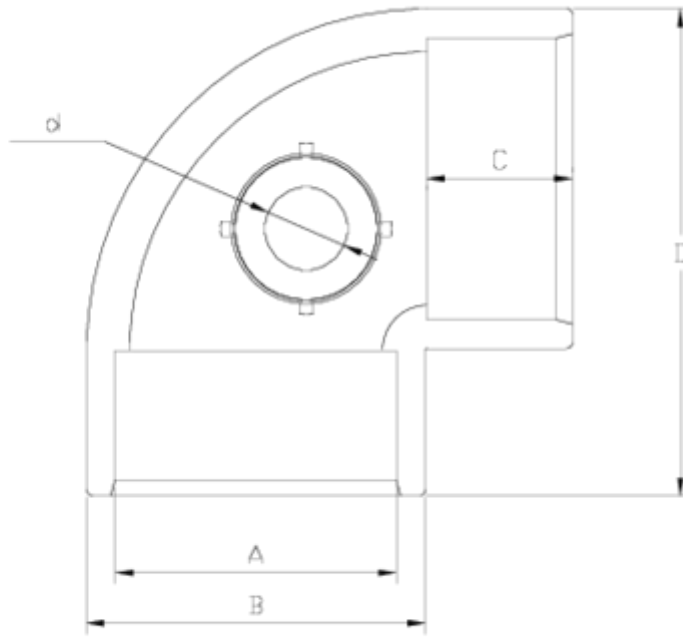


## Acessórios de pressão PVC-U

# Joelho 90 colar "Air L" salida colar ITEM 624

REFERÊNCIA	DESCRIÇÃO	Peso líquido	Volume (m <sup>3</sup> )	Peso bruto	Unidades por lote
1001650	Joelho 90° ENCOLAR "AIR L" 50-20	0,144743	0,02244	4,83	30
1001651	Joelho 90° ENCOLAR "AIR L" 63-20	0,270733	0,03129	8,695	30
1001652	Joelho 90° ENCOLAR "AIR L" 75-20	0,472328	0,04717	12,45	25





## ITEM 624 | Joelho 90 colar "Air L" salida colar

Código	A	d	Peso (g)	B	C	D	PN	MEDIDA
01650	50	20	148	61	31	88	PN16	MÉTRICO
01651	63	20	235	76	38	109	PN16	MÉTRICO
01652	75	20	455	90	44	130	PN16	MÉTRICO





## Documentación del Producto



## Certificados del Producto



## Certificados de la Empresa

