



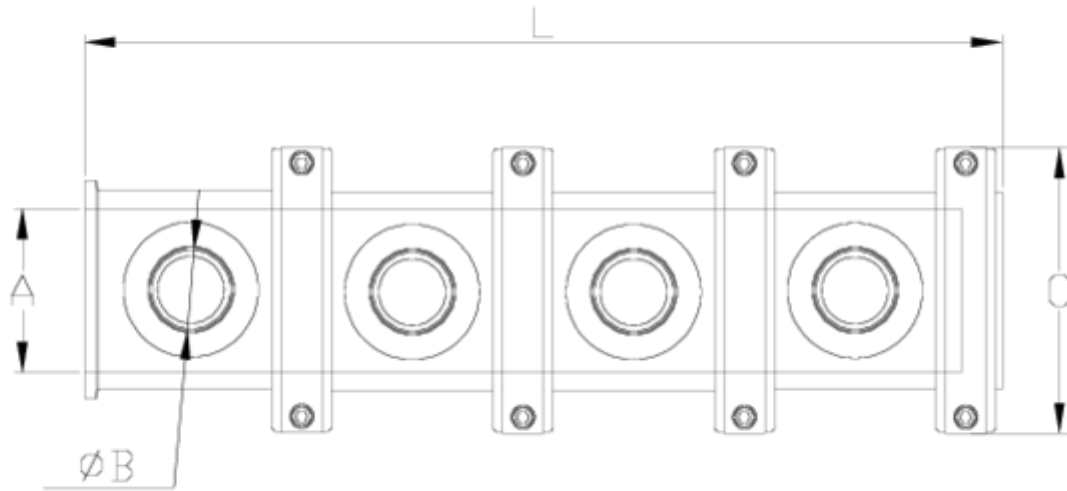
## Hidrantes Netvitc System®

# Hidrante simples entrada lateral

## ITEM 613

REFERÊNCIA	DESCRIÇÃO	Peso líquido	Volume (m <sup>3</sup> )	Peso bruto	Unidades por lote
11NH007	HIDRANTE SIMPLE SNS ENT. LATERAL 90-2"	2,925	0,00000	2,945	1
11NH008	HIDRANTE SIMPLE SNS ENT. LATERAL 110-1"	6,494	0,00000	6,494	1
11NH009	HIDRANTE SIMPLE SNS ENT. LATERAL 110-1 1/4"	6,614	0,00000	6,614	1
11NH010	HIDRANTE SIMPLE SNS ENT. LATERAL 110-1 1/2"	6,872	0,00000	6,872	1
11NH011	HIDRANTE SIMPLE SNS ENT. LATERAL 110-2"	4,886	0,00000	4,886	1





## ITEM 613 | Hidrante simples entrada lateral

Código	ENTRADA - A	SALIDA - B	SALIDAS	Peso (g)	C	L	PN	TIPO ROSCA
1NH007	90	2"	3	2945	164	463	PN10	BSP
1NH008	110	1"	6	6158	188	901	PN10	BSP
1NH009	110	1 1/4"	6	6278	188	901	PN10	BSP
1NH010	110	1 1/2"	6	6536	188	901	PN10	BSP
1NH011	110	2"	4	4662	188	901	PN10	BSP





## Documentação do Produto



## Certificados do Produto

## Certificados da Empresa

