

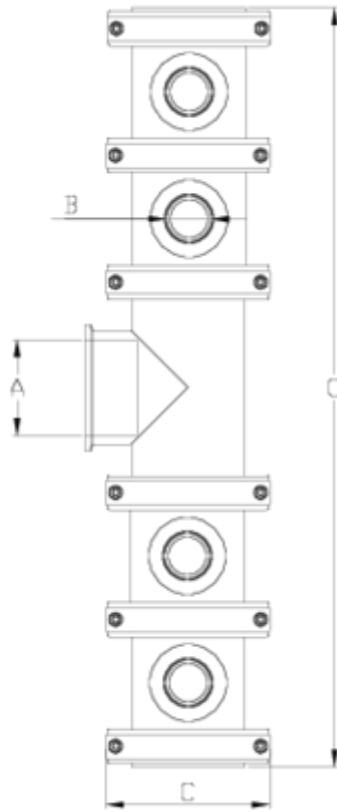


Hidrantes Netvitc System®

Hidrante simples entrada central ITEM 615

| REFERÊNCIA | DESCRIÇÃO | Peso líquido | Volume (m ³) | Peso bruto | Unidades por lote |
|------------|---|--------------|--------------------------|------------|-------------------|
| 11NH107 | HIDRANTE SIMPLE SNS ENT. CENTRAL 90-2" | 4,617 | 0,00000 | 4,617 | 1 |
| 11NH108 | HIDRANTE SIMPLE SNS ENT. CENTRAL 110-1" | 8,816 | 0,00000 | 8,816 | 1 |
| 11NH109 | HIDRANTE SIMPLE SNS ENT. CENTRAL 110-1 1/4" | 8,936 | 0,00000 | 8,936 | 1 |
| 11NH110 | HIDRANTE SIMPLE SNS ENT. CENTRAL 110-1 1/2" | 9,194 | 0,00000 | 9,194 | 1 |
| 11NH111 | HIDRANTE SIMPLE SNS ENT. CENTRAL 110-2" | 7,276 | 0,00000 | 7,276 | 1 |





ITEM 615 | Hidrante simples entrada central

| Código | ENTRADA - A | SALIDA - B | SALIDAS | Peso (g) | C | L | PN | TIPO ROSCA |
|--------|-------------|------------|---------|----------|-----|------|------|------------|
| 1NH107 | 90 | 2" | 3 | 4617 | 164 | 702 | PN10 | BSP |
| 1NH108 | 110 | 1" | 6 | 8476 | 188 | 1177 | PN10 | BSP |
| 1NH109 | 110 | 1 1/4" | 6 | 8596 | 188 | 1177 | PN10 | BSP |
| 1NH110 | 110 | 1 1/2" | 6 | 8854 | 188 | 1177 | PN10 | BSP |
| 1NH111 | 110 | 2" | 4 | 6980 | 188 | 874 | PN10 | BSP |





Documentação do Produto



Certificados do Produto

Certificados da Empresa

