

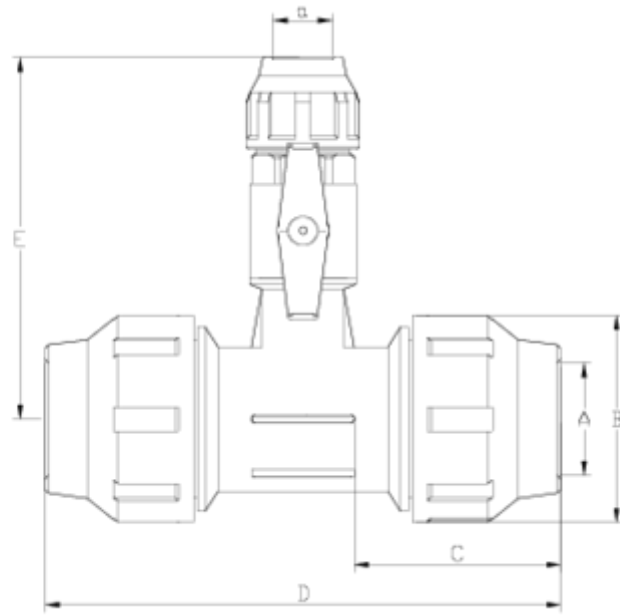


## Tampão fixo ral 7037

# Fitting tee compact valve conexão outlet ITEM 900

REFERÊNCIA	DESCRIÇÃO	Peso líquido	Volume (m <sup>3</sup> )	Peso bruto	Unidades por lote
112E386	Tê S/acessorio de aperto rápido COMPACT accesorio de aperto rápido 32-20-32 GRIS	0	0,02243	0	8
112E387	Tê S/acessorio de aperto rápido COMPACT accesorio de aperto rápido 32-25-32 GRIS	0	0,02243	0	8
112E392	Tê S/acessorio de aperto rápido COMPACT accesorio de aperto rápido 63-25-63 GRIS	1,291	0,06347	10,9931	8
112E393	Tê S/acessorio de aperto rápido COMPACT accesorio de aperto rápido 63-32-63 GRIS	1,391	0,06347	11,7931	8





## ITEM 900 | Fitting tee compact valve conexão outlet

Code	A - a - A	Weight (g)	B	C	D	E	PN	MEDIDA
12E386	32-20-32	342	64	70	170	143	PN16	MÉTRICO
12E387	32-25-32	374	64	70	170	160	PN16	MÉTRICO
12E392	63-25-63	1250	109	113	274	184	PN16	MÉTRICO
12E393	63-32-63	1315	109	113	274	200	PN16	MÉTRICO





## Documentação do Produto



## Certificados do Produto

## Certificados da Empresa

