



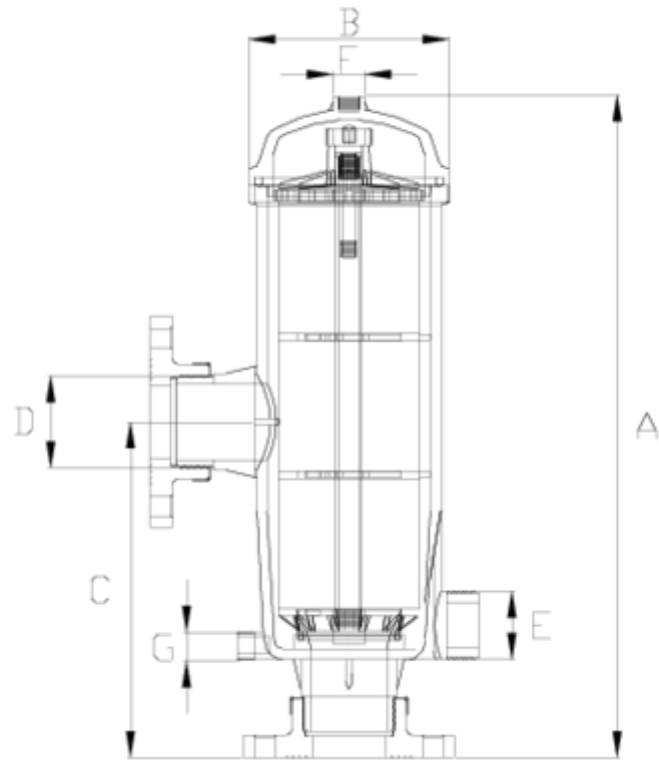
Filtros

Filtro salida con flanges

ITEM 319

REFERÊNCIA	DESCRIÇÃO	Peso líquido	Volume (m ³)	Peso bruto	Unidades por lote
1008003	Filtro de discos S/B 2" 20m3 140MESH	6,449	0,06879	14,624	2
1008004	Filtro de discos S/B 3" 40m3 140MESH	8,034	0,08678	17,268	2
1008013	Filtro de discos S/B 2" 20m3 120 MESH	6,359	0,06879	14,029	2
1008014	Filtro de discos S/B 3" 40m3 120 MESH	6,976	0,08677	15,28	2





ITEM 319 | Filtro salida con flanges





Documentação do Produto



Certificados do Produto

Certificados da Empresa

