



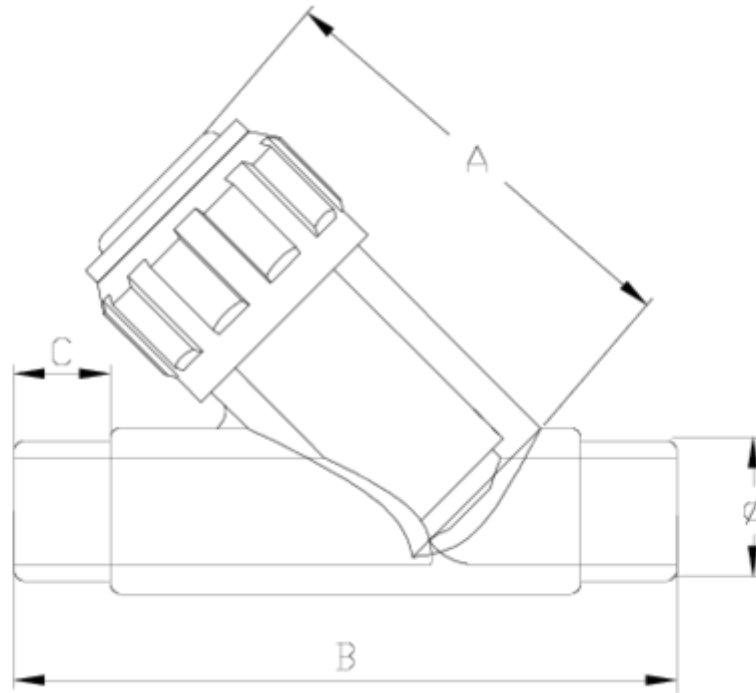
Válvulas e filtros de assento inclinado

Filtro asiento inclinado s/enc macho

ITEM 535

REFERÊNCIA	DESCRIÇÃO	Peso líquido	Volume (m ³)	Peso bruto	Unidades por lote
1021401	FILTRO Assento INCLINADO ENC/MACHO 20	0,148	0,01553	1,48	10
1021402	FILTRO Assento INCLINADO ENC/MACHO 25	0,18723	0,01553	2,199	10
1021403	FILTRO Assento INCLINADO ENC/MACHO 32	0,2844	0,01553	3,171	10





ITEM 535 | Filtro asiento inclinado s/enc macho

CÓDIGO	f	DN	Peso (g)	A	B	C	PN	MEDIDA
21401	20	15	147.6	73	114	16	PN16	MÉTRICO
21405	25	20	212.4	85	134	19	PN16	MÉTRICO
21403	32	25	357.3	102	152	22	PN16	MÉTRICO





Documentação do Produto



Certificados do Produto

Certificados da Empresa

